

Service & Vedlikehold

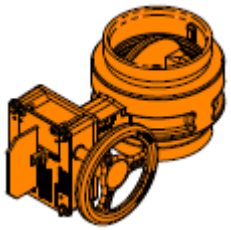
NS-EN 12845

20.2 Brukerens rutinemessige inspeksjon og kontroll

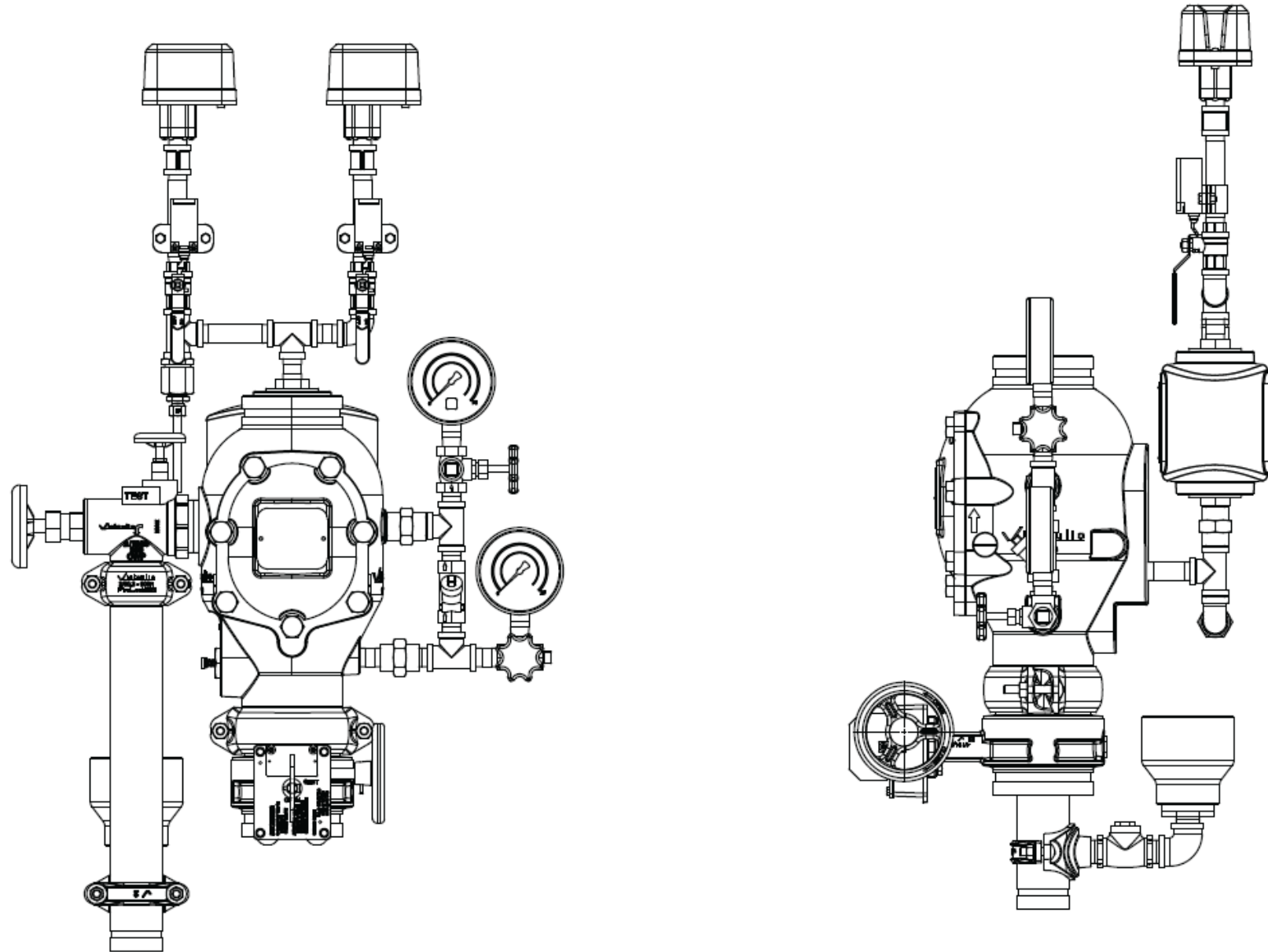
Firelock™ Series 751

Våtventil

- Størrelser fra 1 ½" – 8" | DN40 – DN200
- VQR
- Maks arbeidstrykk 21 bar



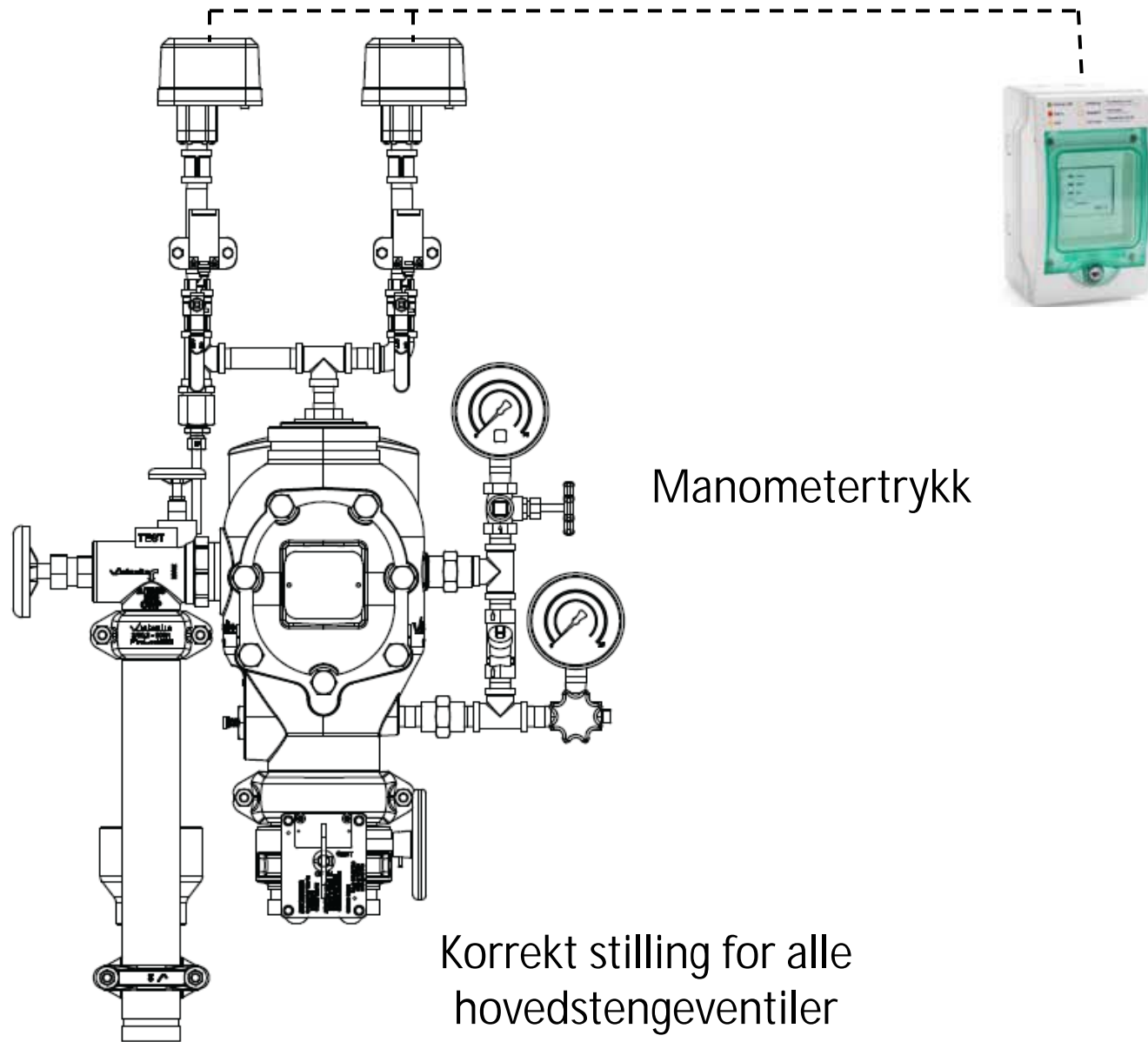
Serviceventil anbefales



NS-EN 12845

20.2.2 Ukentlig rutine

Testing av pressostater

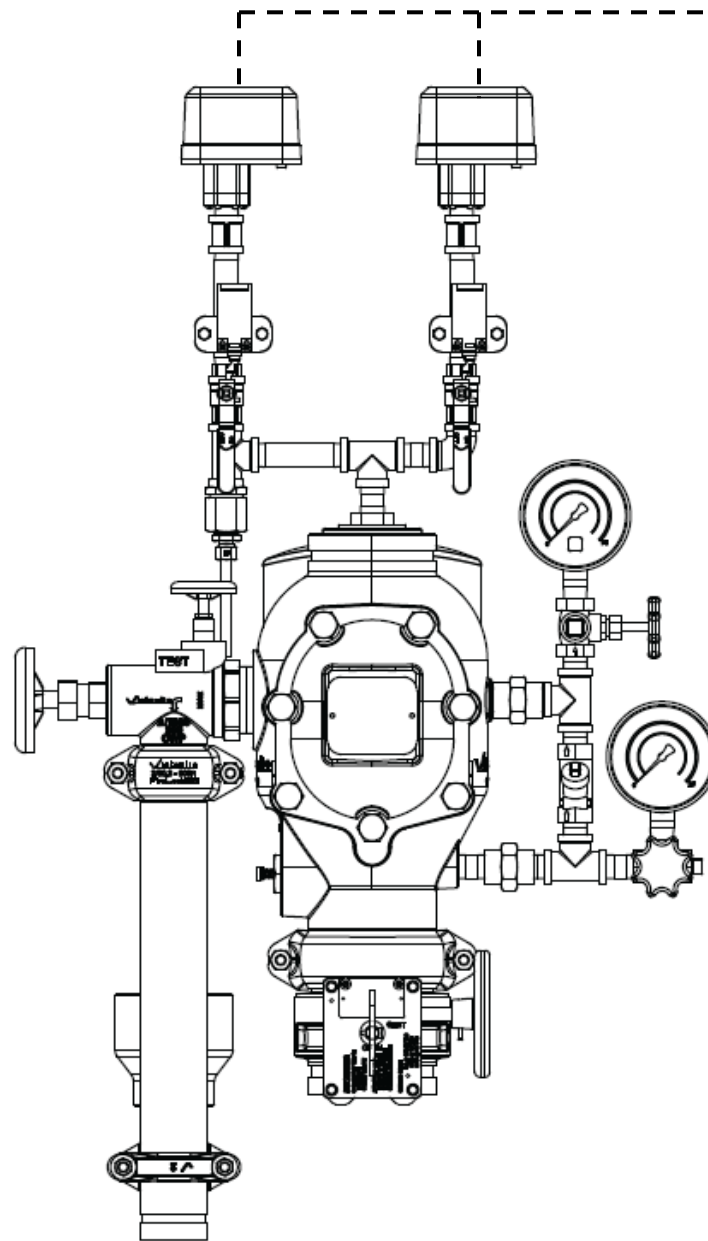


NS-EN 12845

20.2.3 Månedlig rutine



1. Manometertrykk
2. Inspiser ventilen og trimmen for mekanisk skade og korrosjon eller korroderte deler.
3. Bekreft at ventilen ikke er utsatt for kuldegrader (+4°C)



Signal videre til lokal
brannalarmsentral



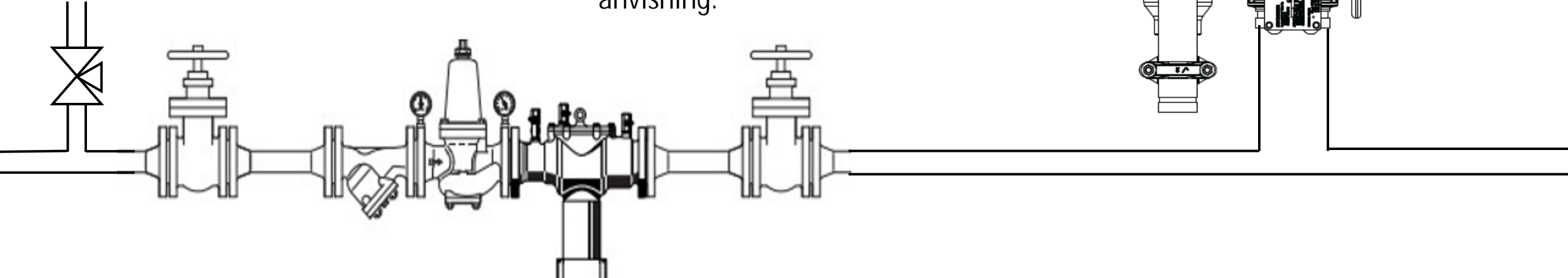
NS-EN 12845

20.2.3 Kvartalsvis rutiner



Dersom det er installert tilbakestrømningsventil etter NS-EN1717 skal denne prøves og vedlikeholdes i henhold til produsentens anvisning.

Vannforsyninger og alarmer

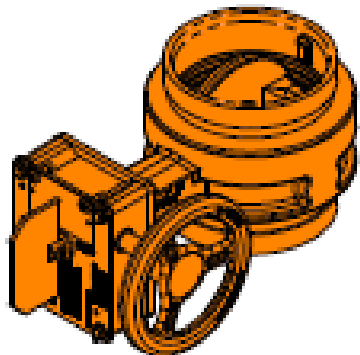


NS-EN 12845

20.2.3 Kvartalsvis rutiner

20.3.2.7 Stengeventiler

Alle stengeventiler som kontrollerer vannstrømmen til sprinklerne, skal betjenes for å sikre at de virker som de skal, og deretter sikres i riktig stilling. Dette gjelder stengeventiler på alle vannforsyninger ved alarmventil(er) og alle sonestengeventiler eller andre sekundære stengeventiler.



20.3.2.8 Strømningsalarmer

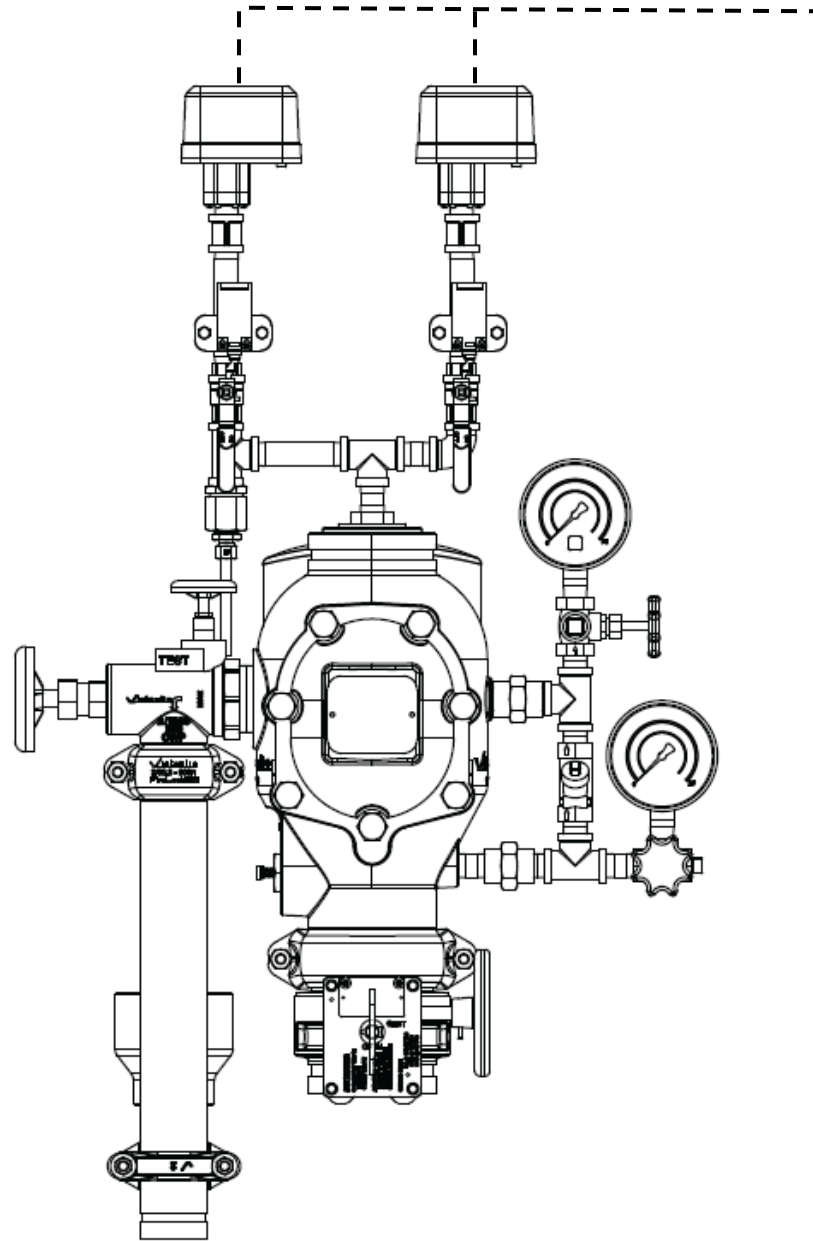
Strømningsalarmer (strømningsvakter og/eller trykkbrytere) skal kontrolleres for riktig funksjon.

NS-EN 12845

20.3.3 Halvårlige rutiner

20.3.3.3 Alarm til brannvesen og separat bemannet alarmsentral

Det elektriske anlegget skal kontrolleres.



NS-EN 12845

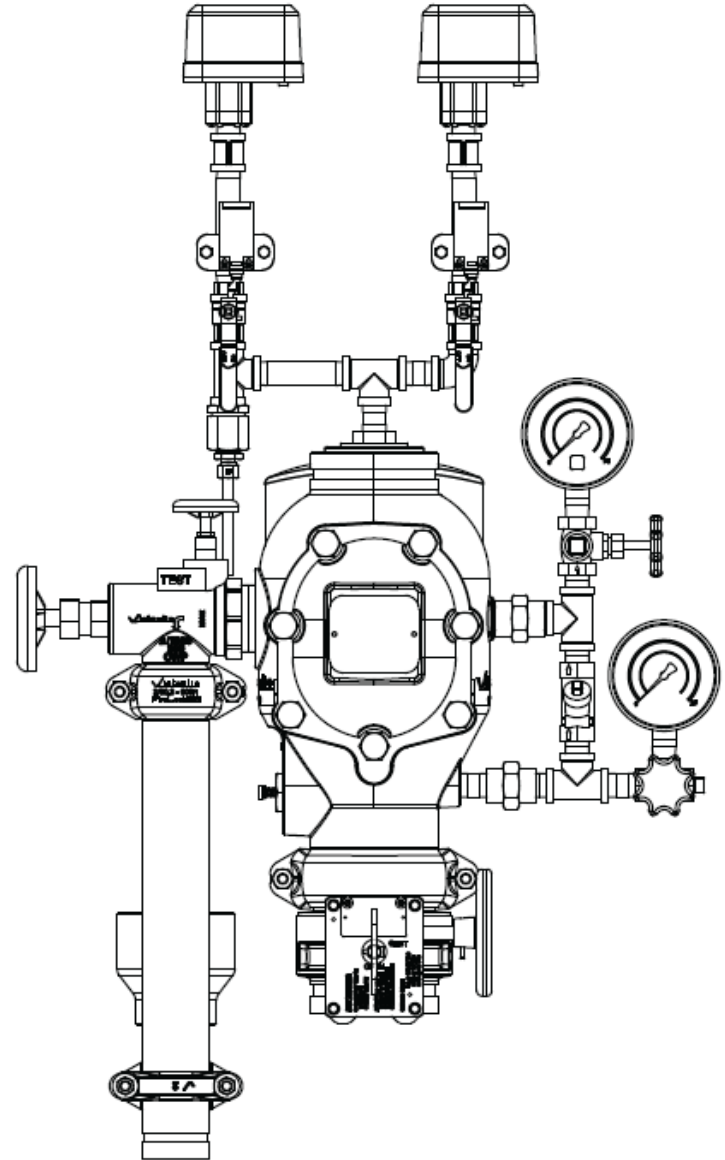
20.3.3 Treårilige rutiner

20.3.5.3 Stengeventiler, alarmventiler og tilbakeslagsventiler i vannforsyning

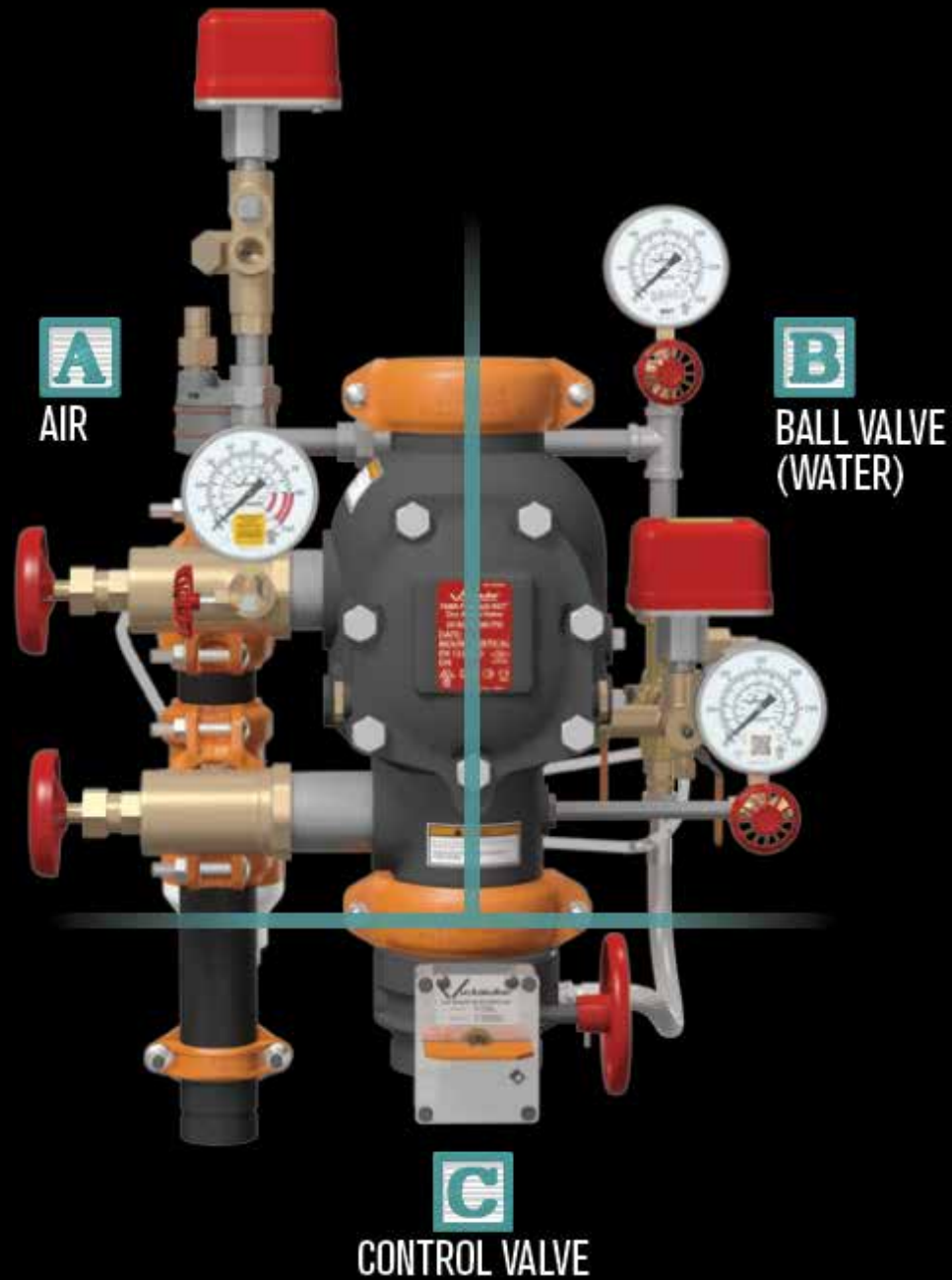
Alle stengeventiler, alarmventiler og tilbakeslagsventiler i vannforsyningen skal undersøkes og skiftes ut eller overhales der det er nødvendig.



I-751 - Nødvendig dreneringstest



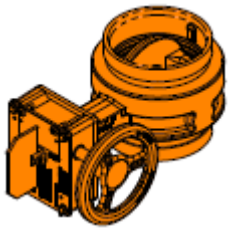
768N Tørrventil



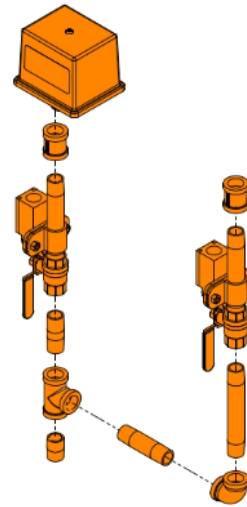
Firelock™ Series 768N

Tørrventil

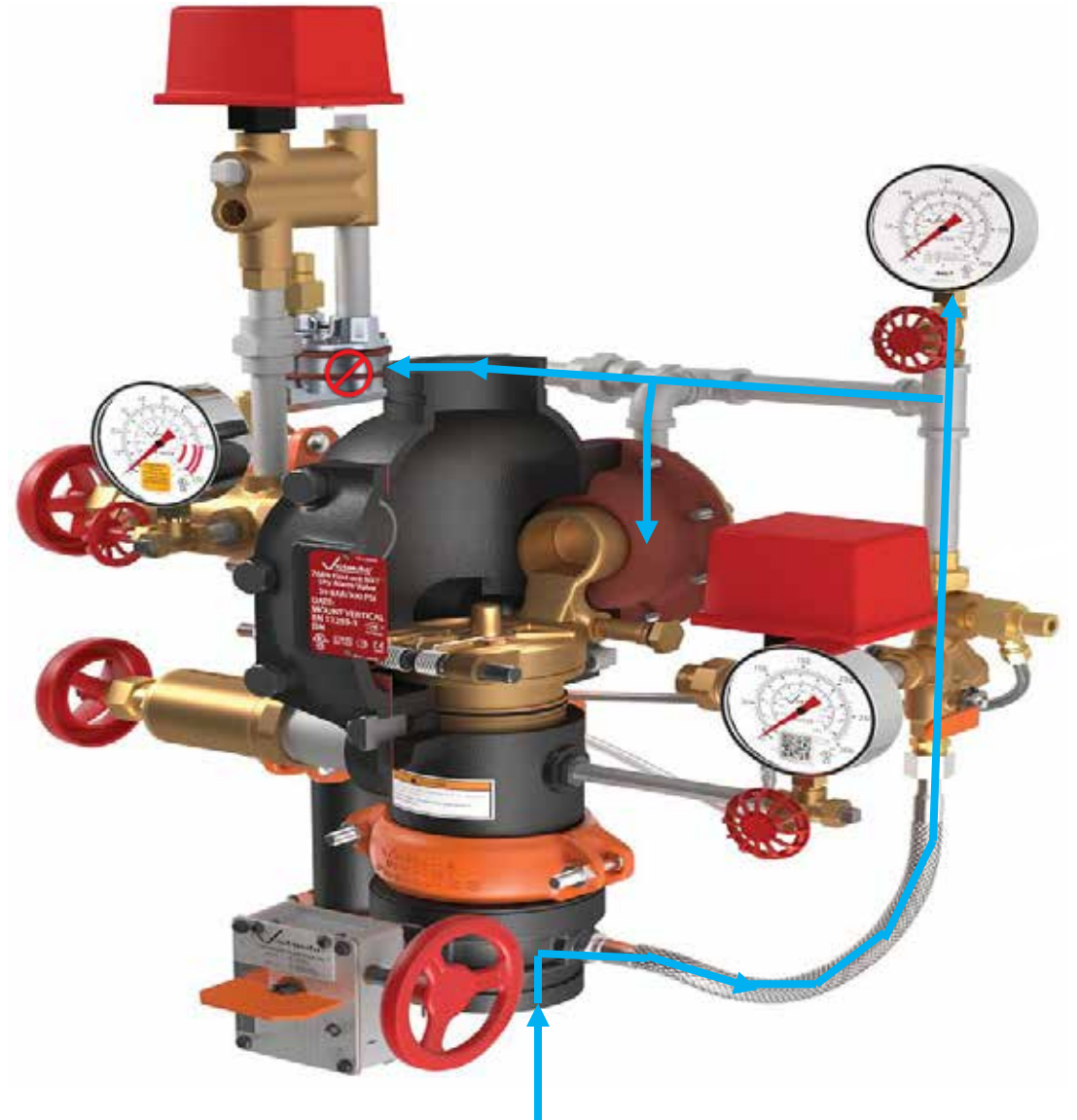
- Størrelser fra 1 ½" – 8" | DN40 – DN200
- VQR
- Maks arbeidstrykk 20 bar



Serviceventil anbefales



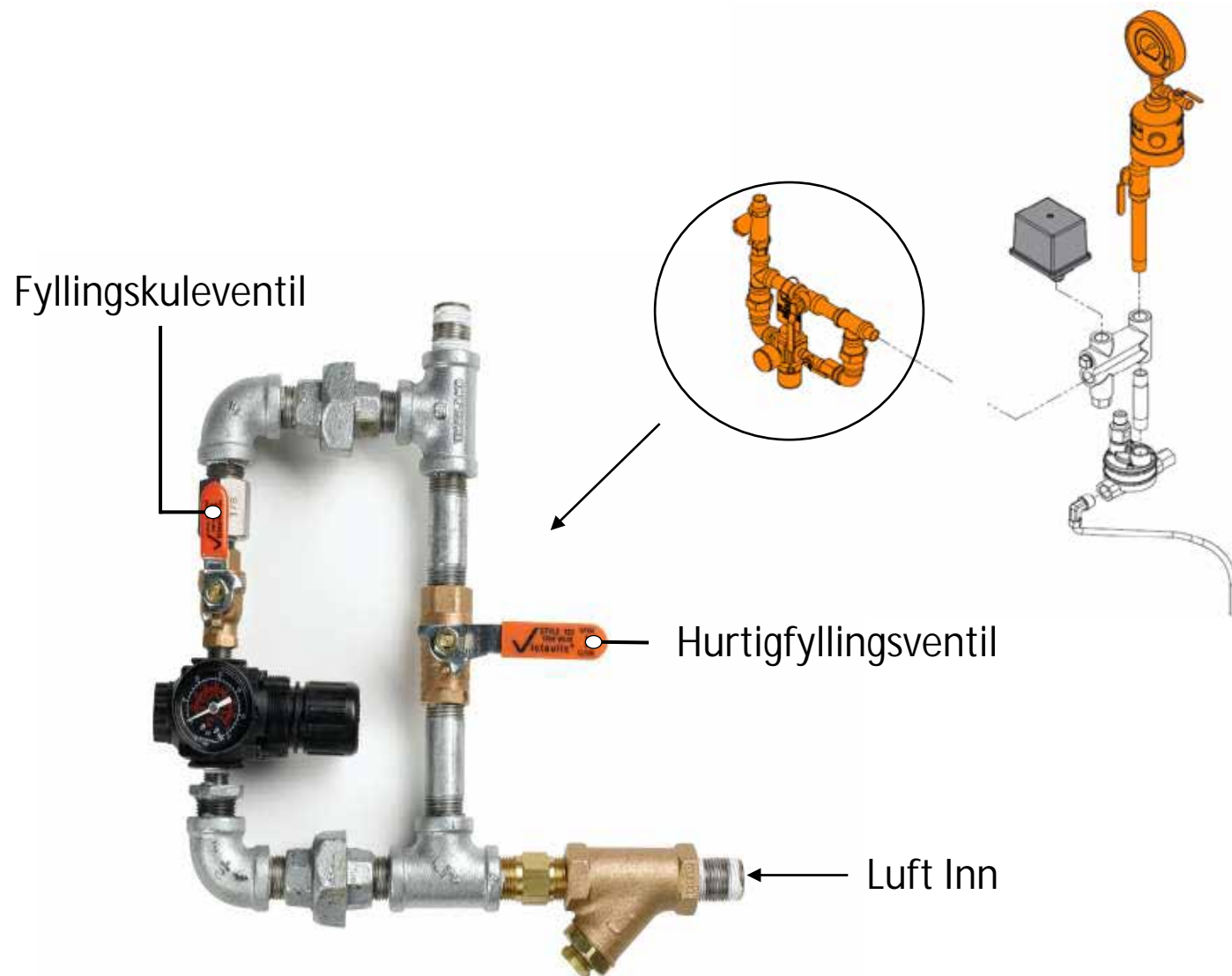
FG-Trim
925 55 07



Series 757 Firelock™ AMTA

Lufttilførsel

- Reduserer og kontrollerer lufttilførselen
- Når trykkluftanlegg eller kompressor med tank brukes, må 757 installeres
- Maks to ventiler per 757 AMTA. Må isolere systemene med en fjærbelastet tilbakeslagsventil for å sikre luftintegriteten til hvert system



NS-EN 12845

20.2.2 Ukentlig rutine



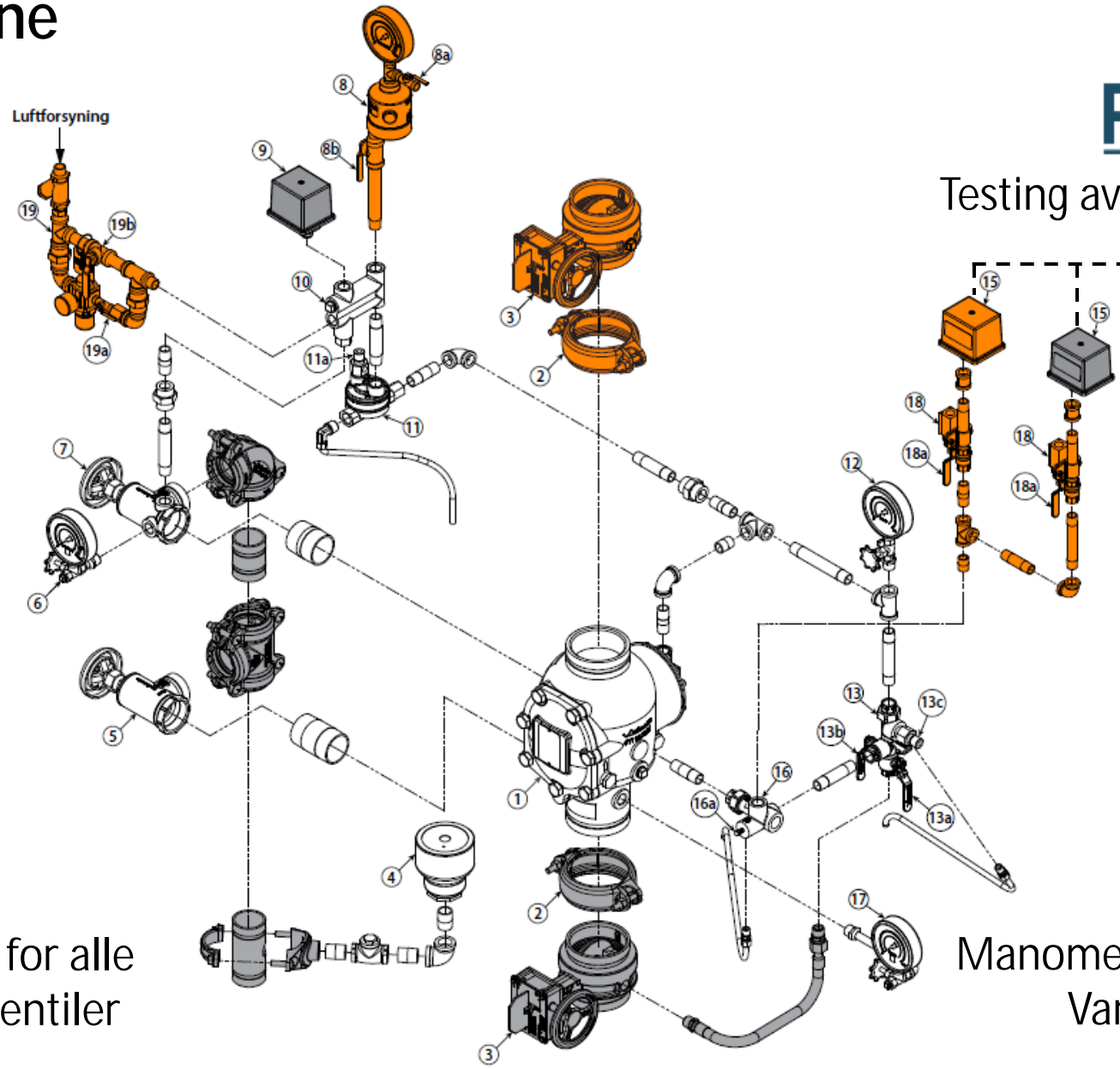
Testing av pressostater



Manometertrykk
Luft

Korrekt stilling for alle
hovedstengeventiler

Manometertrykk
Vann



NS-EN 12845

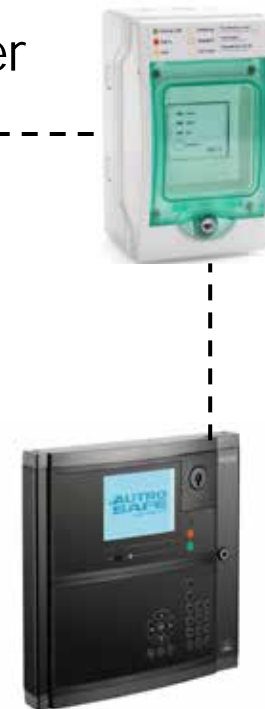
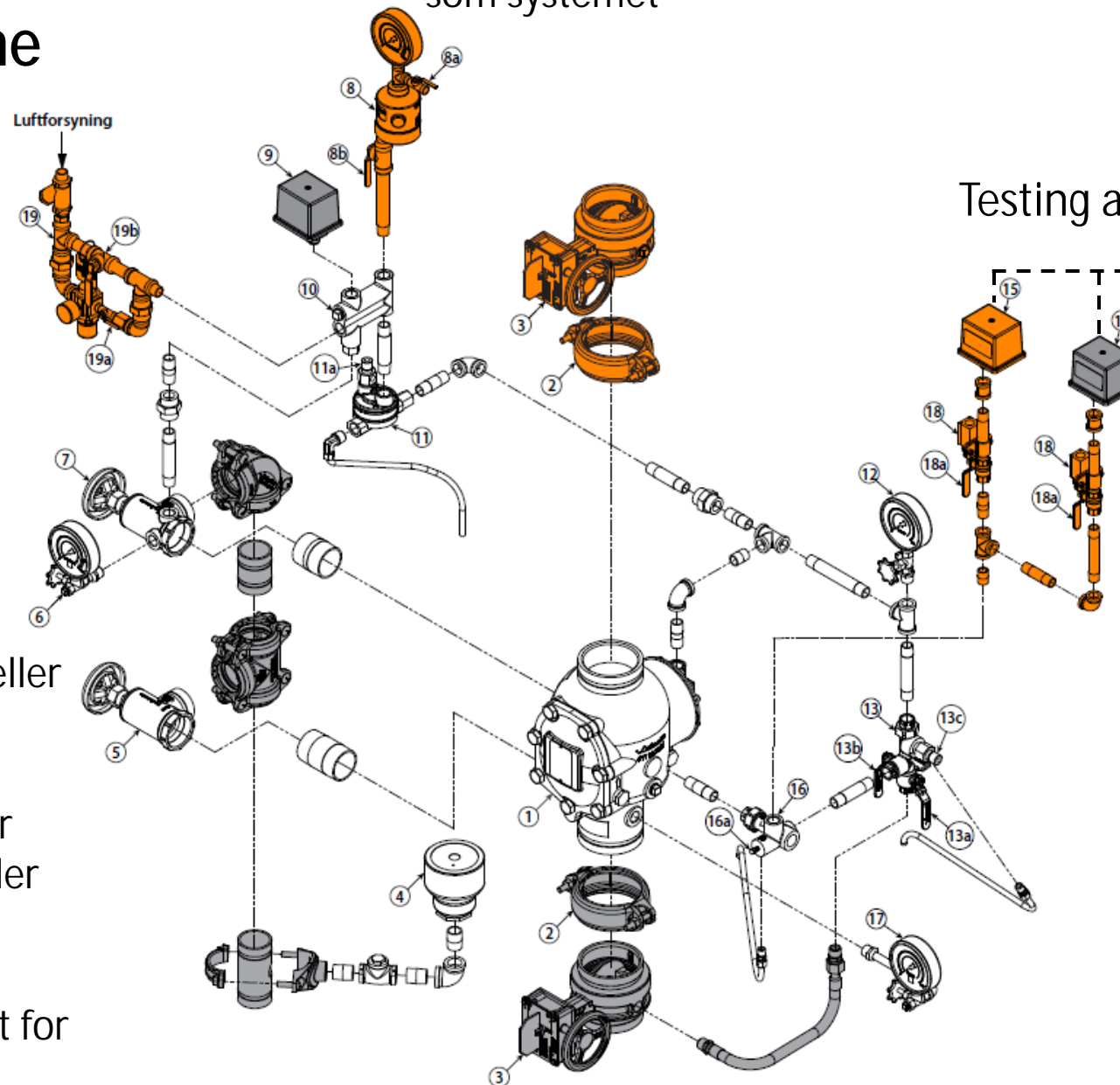
20.2.3 Månedlig rutine



Bekreft at manometer på akselerator har det samme trykket som systemet



Testing av pressostater



1. Manometertrykk
2. Bekreft at det ikke lekker luft eller vann fra 16a.
3. Inspiser ventilen og trimmen for mekanisk skade og korrosjon eller korroderte deler.
4. Bekreft at ventilen ikke er utsatt for kuldegrader (+4°C)

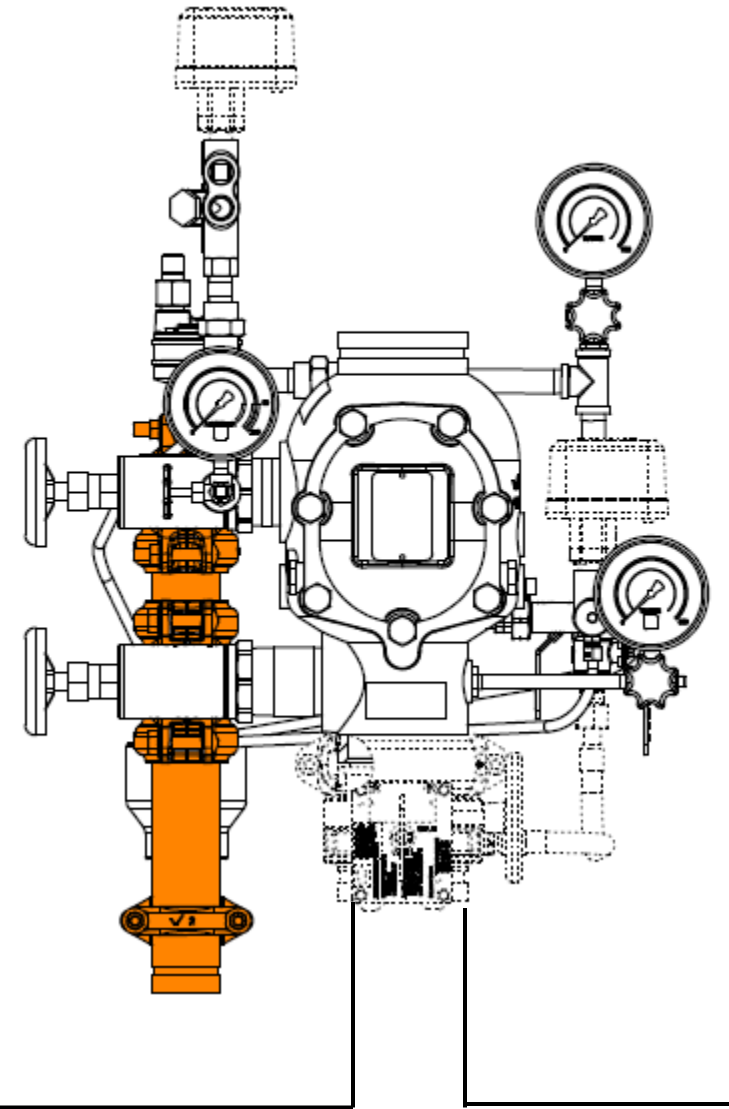
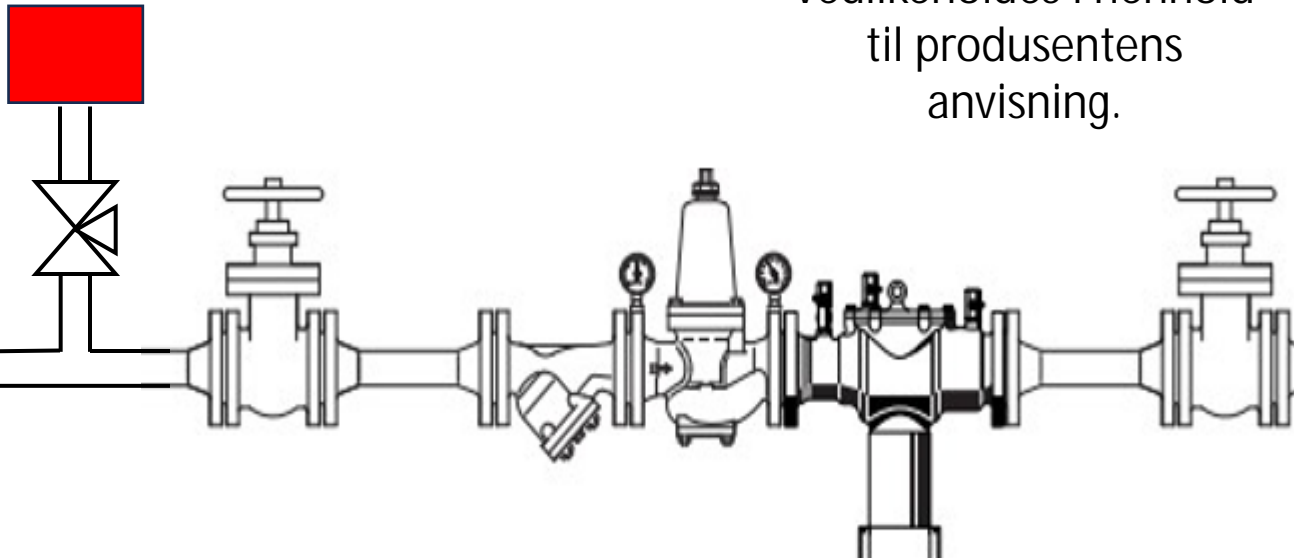
NS-EN 12845

20.2.3 Kvartalsvis rutiner



Dersom det er installert tilbakestrømningsventil etter NS-EN1717 skal denne prøves og vedlikeholdes i henhold til produsentens anvisning.

Vannforsyninger og alarmer

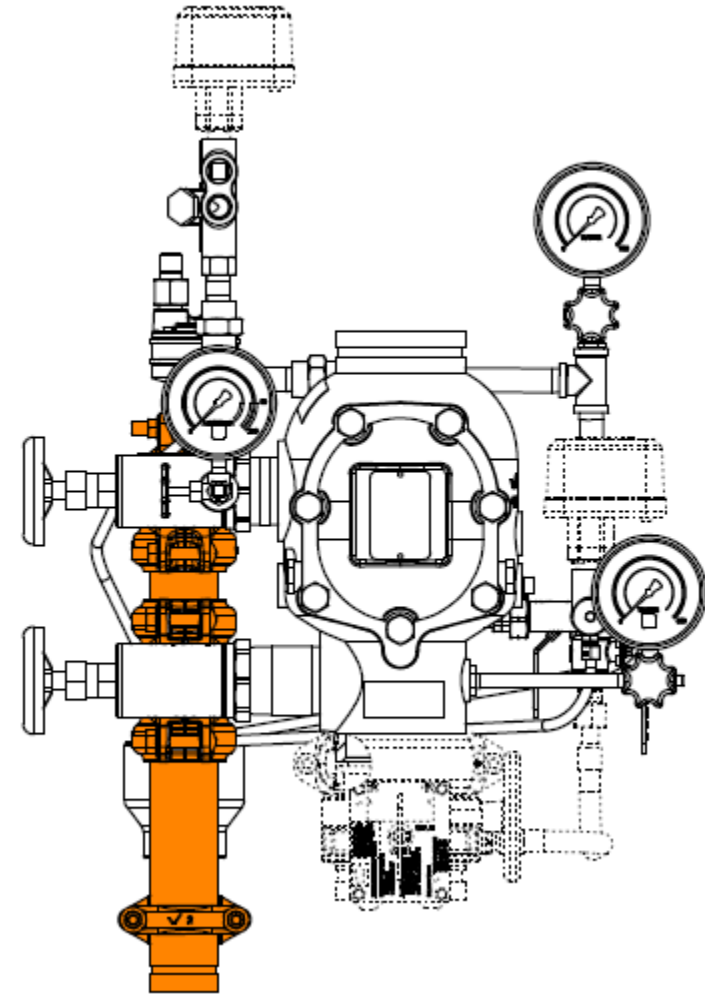
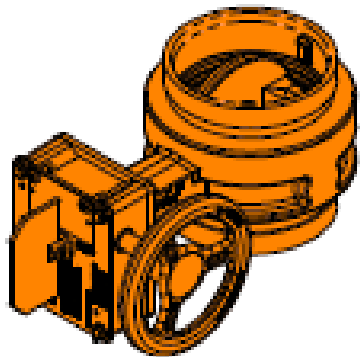


NS-EN 12845

20.2.3 Kvartalsvis rutiner

20.3.2.7 Stengeventiler

Alle stengeventiler som kontrollerer vannstrømmen til sprinklerne, skal betjenes for å sikre at de virker som de skal, og deretter sikres i riktig stilling. Dette gjelder stengeventiler på alle vannforsyninger ved alarmventil(er) og alle sonestengeventiler eller andre sekundære stengeventiler.



NS-EN 12845

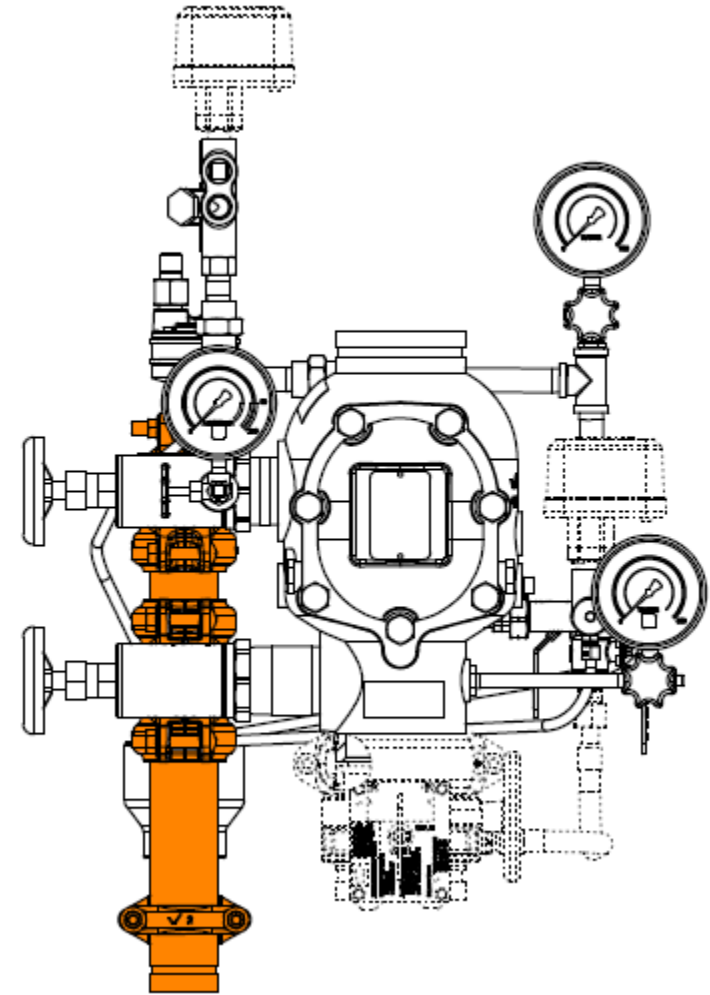
20.3.3 Halvårlige rutiner

20.3.3.2 Tørre alarmventiler

De bevegelige delene av tørre alarmventiler og eventuelle akseleratorer og ekshaustorer i tørranlegg og endeanlegg skal prøves i overensstemmelse med produsentens anvisninger.

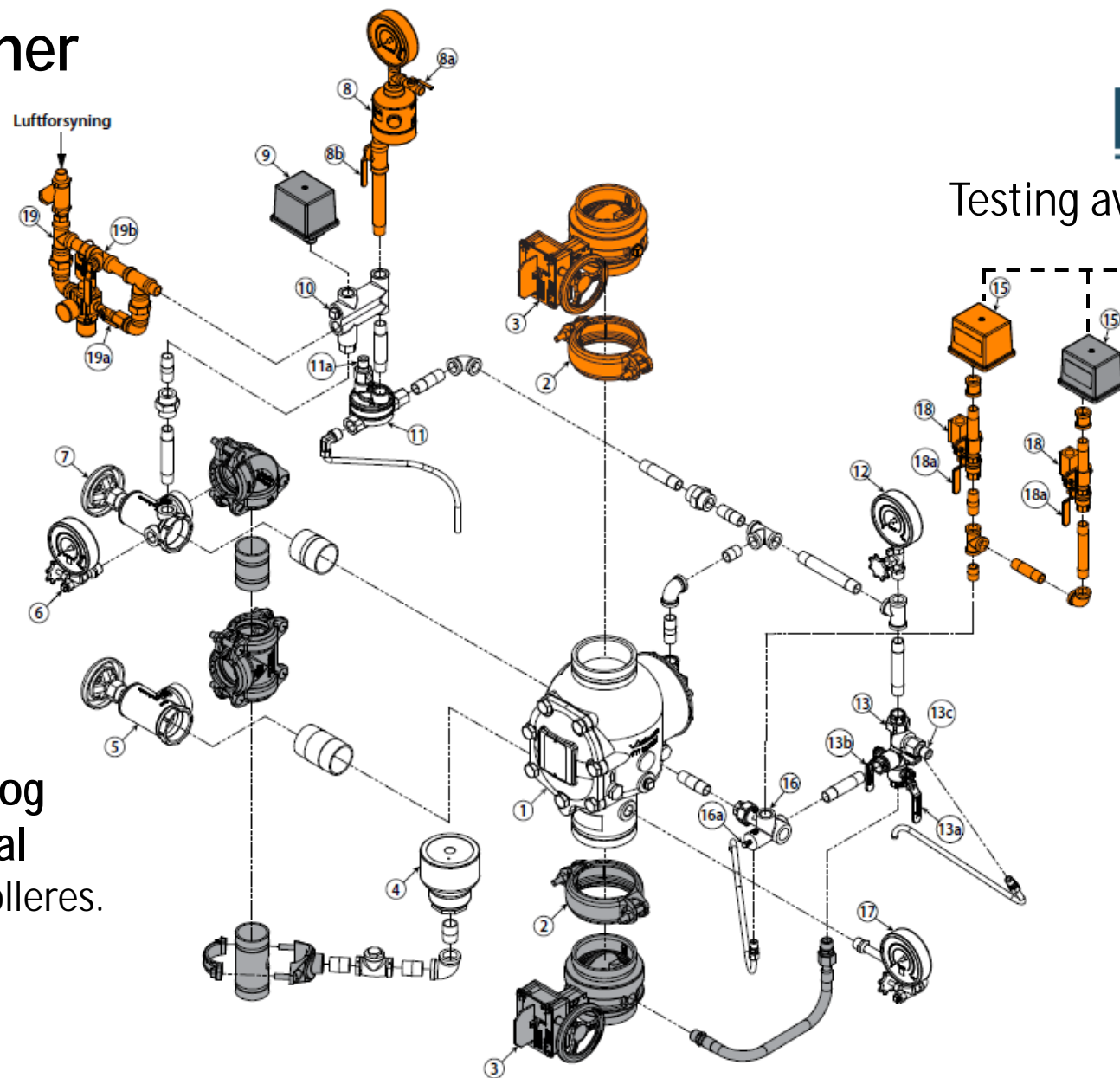


I-768N - Nødvendig vannnivå og lav luftalarm test



NS-EN 12845

20.3.3 Halvårlige rutiner



Testing av pressostater



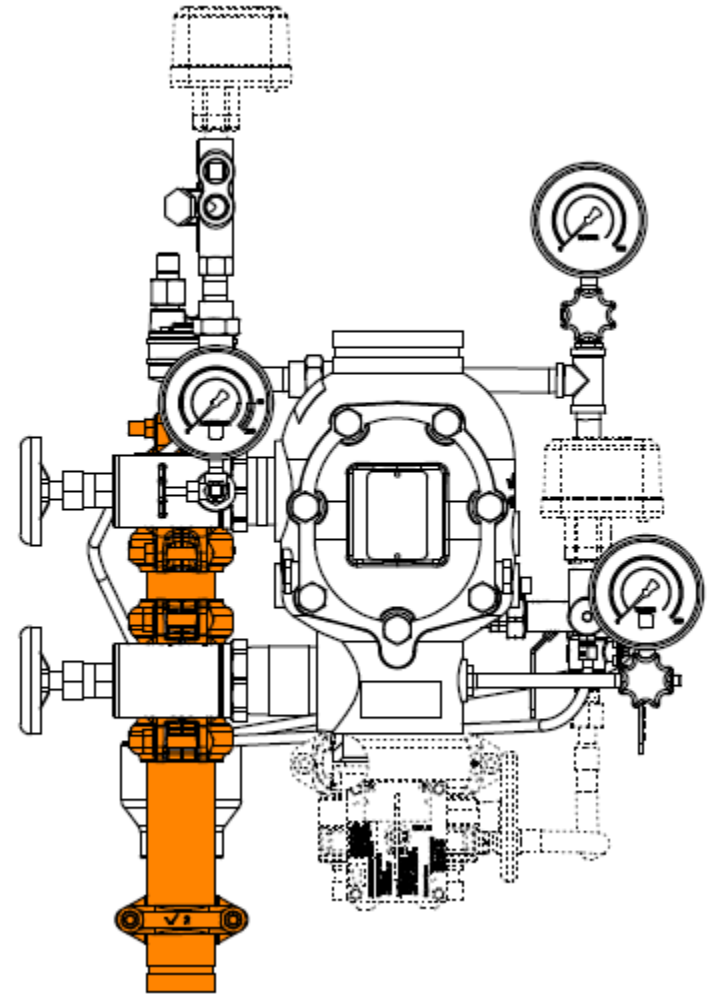
20.3.3.3 Alarm til brannvesen og separat bemannet alarmsentral
Det elektriske anlegget skal kontrolleres.

NS-EN 12845

20.3.4 Årlige rutiner



I-768N - Nødvendig delvis drifttest



NS-EN 12845

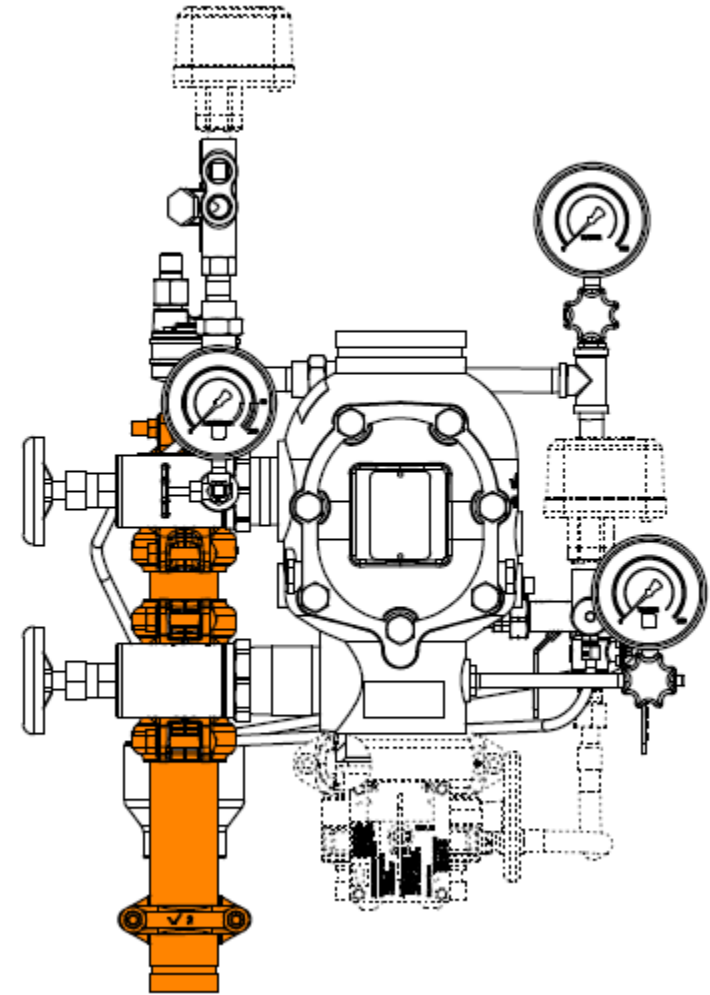
20.3.3 Treårilige rutiner

20.3.5.3 Stengeventiler, alarmventiler og tilbakeslagsventiler i vannforsyning

Alle stengeventiler, alarmventiler og tilbakeslagsventiler i vannforsyningen skal undersøkes og skiftes ut eller overhales der det er nødvendig.



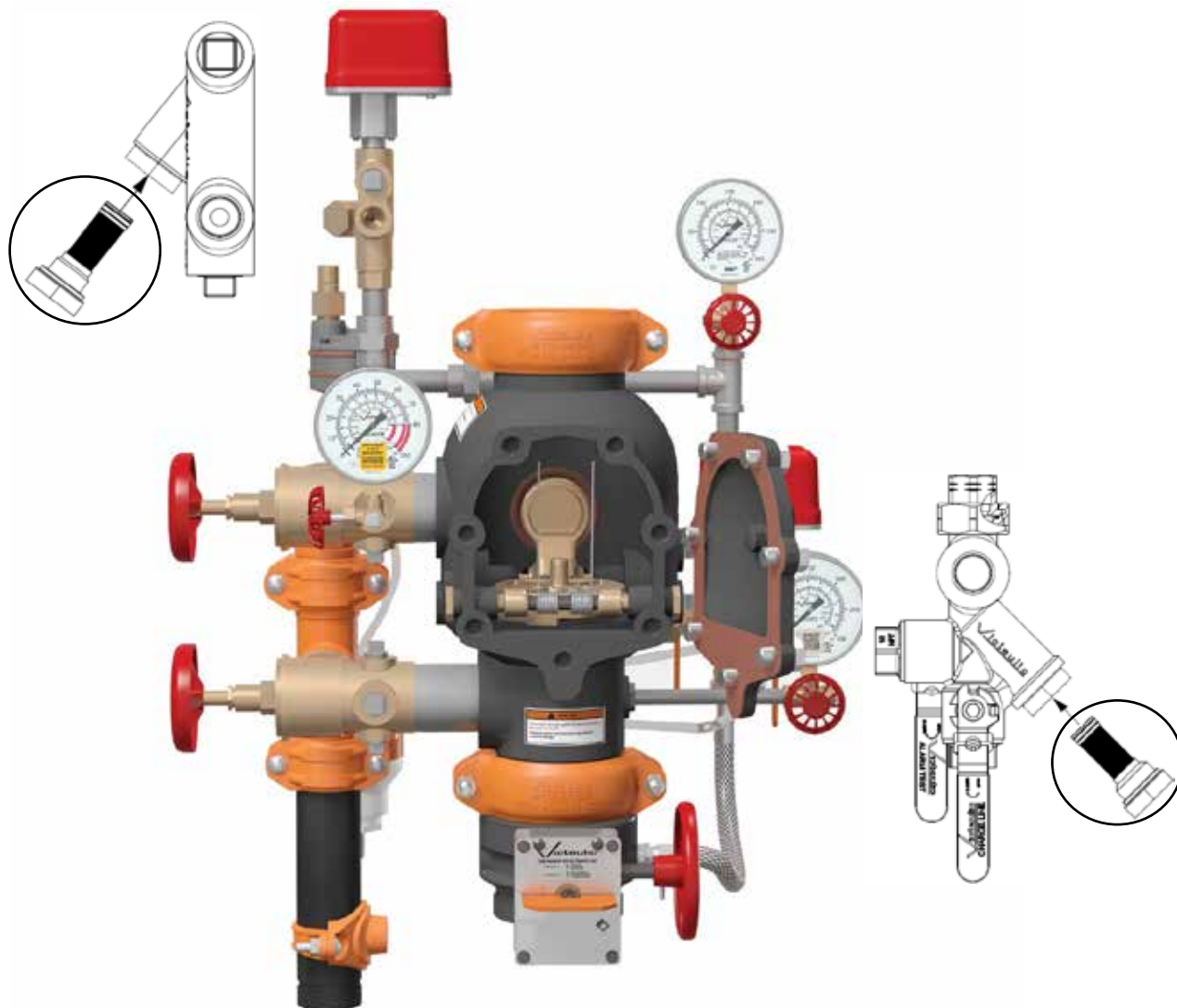
I-768N - Nødvendig full driftstest



768N & 769N Firelock NXT™ 751 Firelock™ Service & Vedlikehold

Konsistent Ventildesign

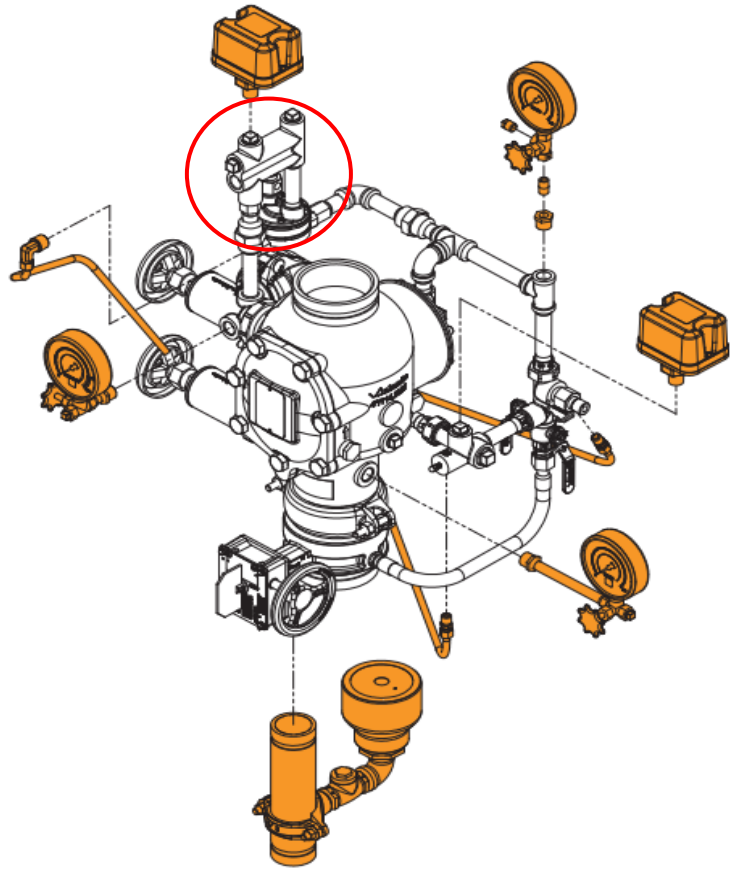
- Stor tilgangsplate –enkel tilgang til service & vedlikehold
- Uttrekkbar klaff
- Samme pakningssett



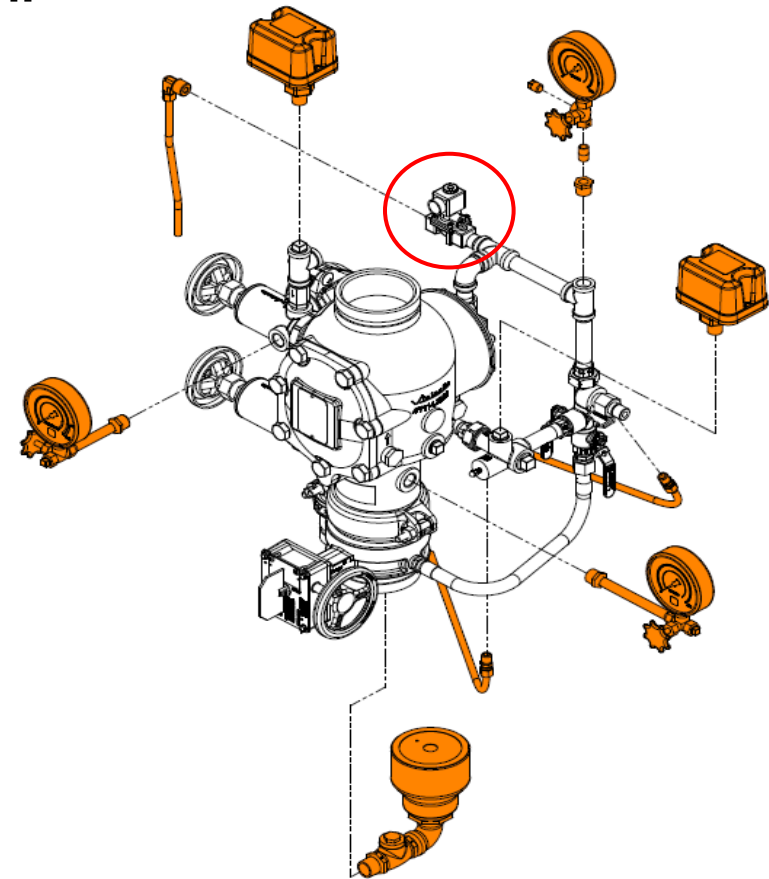


Last ned QR-Reader fra Google Play eller App Store

Firelock NXT™ "Aktiveringsventil"



768N Firelock NXT™ Tørrventil



769N Firelock NXT™ Preaction Single Interlocked EL
Type A



Linker - Sprinklerventiler.pdf



Victaulic[®]

