

# SIAX<sup>24</sup>

PRODUKTKATALOG



**BXB**  
INDUSTRIAL

WWW.BXBINDUSTRIAL.SE



**BXB**  
INDUSTRIAL



4

BXB Group,  
en företags-  
presentation



5

Vårt övriga  
produktsortiment



6

Lager,  
anskaffning



7

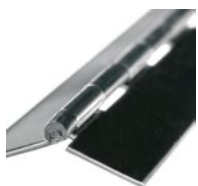
Leverans-  
bestämmelser



9

Svetsgångjärn  
Svetsleder  
Konstruktions-  
gångjärn

## INNEHÅLLSFÖRTECKNING



25

Pianogångjärn



29

Kantgångjärn  
Ledgångjärn



45

Kullagrade gångjärn  
Lyftgångjärn  
Fjädergångjärn



52

Simonswerk  
objektgångjärn



59

Excenterlås  
Lockbeslag



67

Kundanpassade  
beslag

# ETT SORTIMENT FÖR ALLA BEHOV

Välkommen till BXB Group. Med den här katalogen vill vi göra det enkelt för dig att hitta rätt gångjärn till varje objekt. Vårt sortiment av gångjärn i stål, rostfritt, aluminium och mässing omfattar mer än 500 olika sorter.

Förutom gångjärn till industrin levererar BXB Group postboxar för entréer i flerfamiljshus, badrumsbeslag för privat och offentlig miljö samt beslag för dörrar och fönster till objektmarknaden.

Vi kombinerar det bästa av småländsk företagsamhet med tysk kvalitet och kinesisk produktion. Förhoppningsvis kommer du även att uppskatta vår kompetens när vi utvecklar produkter i ett nära samarbete med din utvecklingsavdelning.

Från vårt huvudkontor och lager utmed E4 i Jönköping kan vi erbjuda kvalificerade och anpassade logistiska lösningar. Vi startade 1992 och är ett stabilt företag med en mycket positiv utveckling. Vi är certifierade enligt ISO 9001:2000 och har sedan flera år tillbaka Trippel A-diplom för högsta kreditvärdighet.



## VÅRT ÖVRIGA PRODUKTSORTIMENT

Förutom vårt omfattande utbud av gångjärn ingår även ett antal andra intressanta produkter i sortimentet. Mer information om dessa hittar du på vår hemsida [www.bxbgroup.se](http://www.bxbgroup.se).

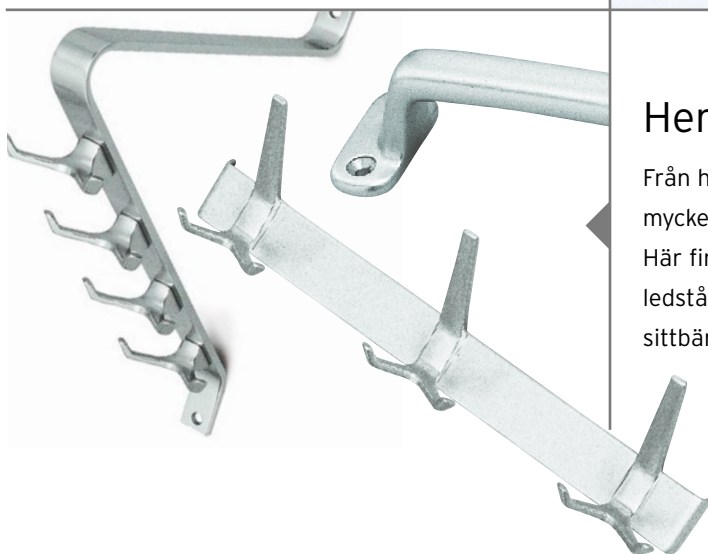


### Beslag från FSB

Med försäljningen av produkter från FSB kan vi erbjuda dig högkvalitativa produkter i erkänt framstående design. Programmet innehåller dörrtrycken, drag- och fönsterhandtag samt möbelbeslag. FSB är världsledande och har knutit till sig några av världens mest kända designers.

### Postboxar från Renz

Renz är Europas ledande tillverkare av postboxar, postsorteringsfack och brevlådor. På den svenska marknaden är man väl etablerad när det gäller postboxar för montering i entréer till flerfamiljshus. Systemet ökar bland annat brand- och inbrotts-säkerheten väsentligt. Posten kan förbättra brevbärarnas arbetsvillkor och i framtiden erbjuda en bättre service med exempelvis paketdistribution.



### Hermeta

Från holländska Hermeta kan vi presentera ett mycket brett sortiment av produkter i aluminium. Här finns ett stort urval av konsoller, hatthyllor, ledstångsbeslag, handtag, krokar, knoppar och sittbänkar.



## DET MESTA HAR VI PÅ LAGER

Vårt mål är att vi alltid ska kunna leverera just den produkt du söker. Finns den inte i vårt standardsortiment så ser vi helt enkelt till att ta fram den. Du är välkommen att utnyttja vårt know-how och vår 25-åriga branschfarenhet.

### Hög lagerservice

Alla artiklar i vårt lagersortiment, förutom de som är markerade med \*, finns för utleverans inom 48 timmar. Artiklar märkta med \* är beställningsvara och har en leveranstid på 2-6 arbetsveckor.

### Flera starka samarbetspartners

Vi arbetar med många av Europas och Asiens ledande tillverkare. Produkter som inte presenteras i vår egen katalog kan ofta vara en standardprodukt hos någon av våra leverantörer.

### Brett kontaktnät av tillverkare

Om du vet precis vad du behöver, hjälper vi dig att ta fram ritningar och finna en tillverkare som passar både din budget och din kravspecifikation.



## LEVERANSBESTÄMMELSER

Allmänna försäljningsvillkor enligt NLO1.

**Priser:** Alla priser är cirkapriser, exklusive mervärdesskatt. Leveransdagens pris och rabatter gäller. Vi förbehåller oss rätten till prisjusteringar utan föregående avisering.

**Rabatter:** Enligt överenskommelse.

**Leveranstid:** Artiklar ur lagersortiment, leverans omgående från lager med reservation för mellanförsäljning eller efter överenskommelse. Beställningsvara (artiklar märkt med \*), leveranstid normalt 2-6 arbetsveckor.

**Leveransvillkor:** Fritt vårt lager i Jönköping.

**Emballage:** Fritt efter vårt val. Om särskilt emballage önskas, debiteras självkostnadspris. Emballage, pianogångjärn debiteras med 50:-/koll.

**Paketbrytning:** Debiteras med 50:-/koll.

**Direktleveranser:** Debiteras med 50:-/leverans.

**Expeditionsavgift:** Vid order med nettovärde under 300:- debiteras en expeditionsavgift av 50:-.

**Betalningsvillkor:** Betalning skall vara oss tillhanda senast angivet förfallodatum. Vid senare betalning debiteras dröjsmålsränta med 9,5% efter förfallodagen. Betalning skall erläggas till fullo enl. faktura. Prisjusteringar får ej avdragas eller tilläggas, utan skall meddelas säljaren, varvid kreditering eller fakturering sker. Övrigt enligt räntelagen §4.

**Returer:** Returer godkännes normalt inte. Av oss godkänd retur krediteras med 80 % av debiterat pris. Reklamation skall vara oss tillhanda senast 8 dagar efter leveransdatum. Returnerade varor måste vara i obruten originalförpackning samt vara oss tillhanda senast 8 dagar efter godkänd reklamation.



# SVETSGÅNGJÄRN SVETSLEDER OCH KONSTRUKTIONSGÅNGJÄRN

Svetsgångjärn för all slags svetsning på konstruktioner av järn, stål och aluminium. Gångjärnen finns i flera utföranden och utseenden som t ex konstruktionsgångjärn, svetsleder och traditionella svetsgångjärn.

## Material

- Stål, kalldraget profilstål C15 pb
- Rostfritt stål A2 SS-stål 2333
- Rostfritt stål, syrafast, A4 SS-stål 2343
- Aluminium, anticorodal AlMg Si 0,5

## Egenskaper

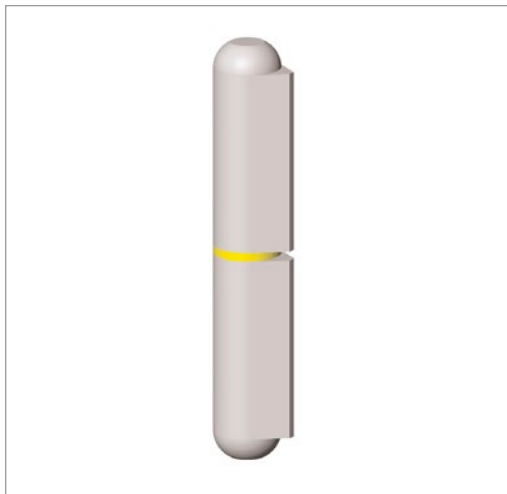
- Fast eller lös axel
- Med eller utan smörjnippel
- Modeller med stålkula alternativt kullager
- Sprintarna är dimensionerade att tåla lika mycket som svetsfogen

## Användningsområden

- Ståldörrar och fönster
- Luckor och skåpsdörrar
- Marin- och varvsindustrin
- Karosseri- och maskinkonstruktioner
- Aluminiumprofiler



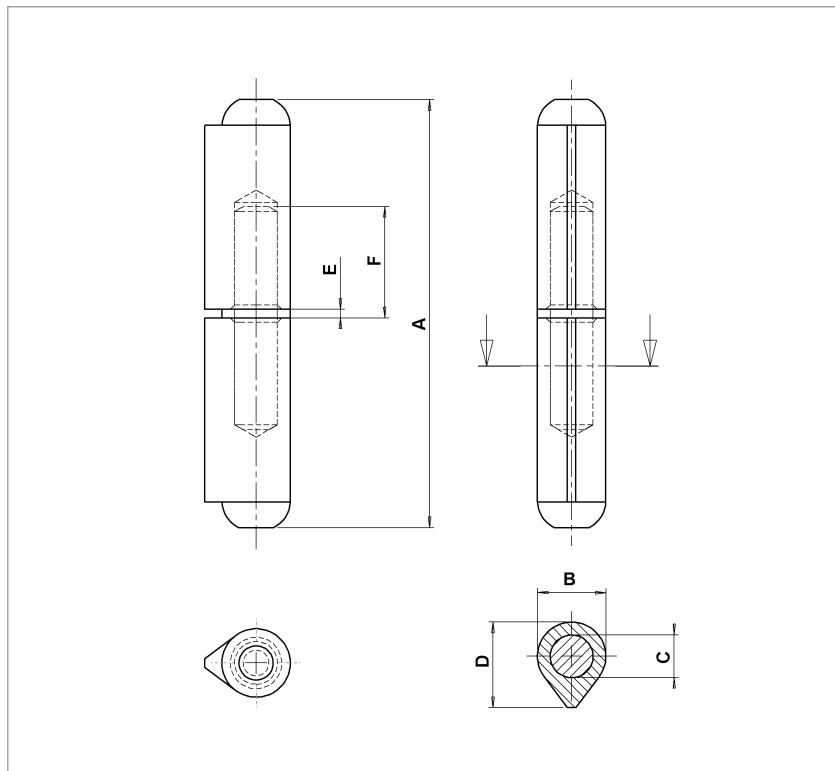
# SIAX SVETSGÅNGJÄRN



Typ: **Siax nr 20**

Material: **stål**

Svetsgångjärn i stål  
med fast axel av  
stål eller mässing.  
Slitring i mässing.



Storlek	A	B	C	D	E	F	Vikt	Best.nr	Best.nr
	mm	mm	mm	mm	mm	mm	kg/100 st	Stålsprint	Mäss.sprint
040	40	8	5	9,5	1,5	14	1,6	7011040	7012040
045	45	10	6	12	1,8	17	2,8	7011045	7012045
050	50	8	5	9,5	1,5	14	2	7011050	7012050
060	60	10	6	12	1,8	17	3,7	7011060	7012060
070	70	10	6	12	1,8	21	5,7	7011070	7012070
080	80	13	8	15,5	1,8	23	8,5	7011080	7012080
100	100	16	10	20	2,2	26	17	7011100	7012100
120	120	16	11	20	2,2	29	20,5	7011120	7012120
135	135	18	12	22	2,5	39	28,6	7011135	7012135
140	140	20	12	25	2,5	39	37,6	7011140*	
150	150	20	13	25	2,8	41	40,2	7011150	7012150
160	160	20	12	25	2,5	39	42,3	7011160*	
180	180	20	14	25	2,8	52	48,5	7011180	7012180
200	200	23	16	28,5	3	59	69,8	7011200	7012200

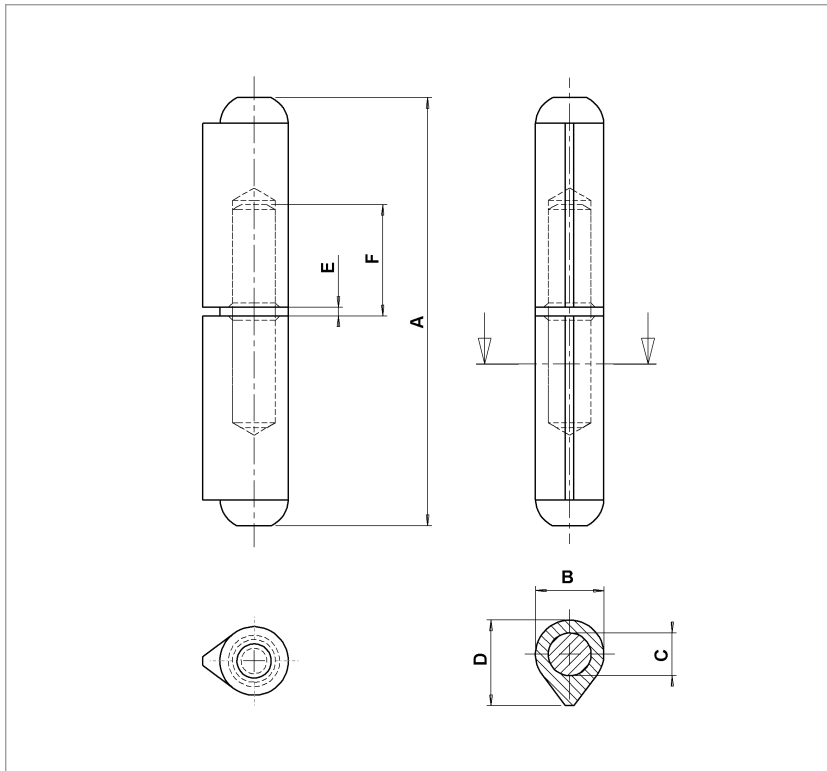
\* = ej lagervara

# SIAX SVETSGÅNGJÄRN

Typ: **Siax nr 20**

Material: Aluminium

Svetsgångjärn i aluminium  
med rostfri fast axel.  
Slitring i rostfritt stål.



Storlek	A	B	C	D	E	F	Vikt	Best.nr
	mm	mm	mm	mm	mm	mm	kg/100 st	
060	60	10	6	12	1,8	17	1,8	701090060
080	80	13	8	15,5	1,8	23	4	701090080
100	100	16	10	20	2,2	26	7,7	701090100*
120	120	16	11	20	2,2	29	9,2	701090120*
150	150	20	13	25	2,8	41	18,5	701090150*
180	180	20	14	25	2,8	52	23	701090180*

\* = minsta orderkvantitet 1000 st

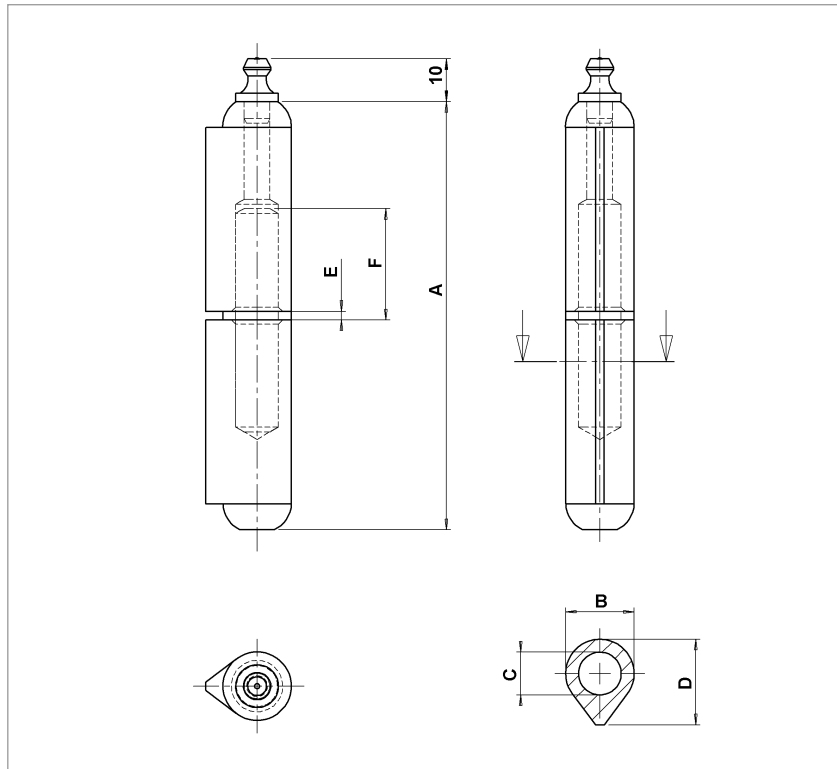
# SIAX SVETSGÅNGJÄRN MED SMÖRJNIPPEL



Typ: **Siax nr 20**

Material: **stål**

Svetsgångjärn med smörjnippel och fast axel av stål eller mässing. Slitring i mässing. Smörjnippel i stål M6 rak.



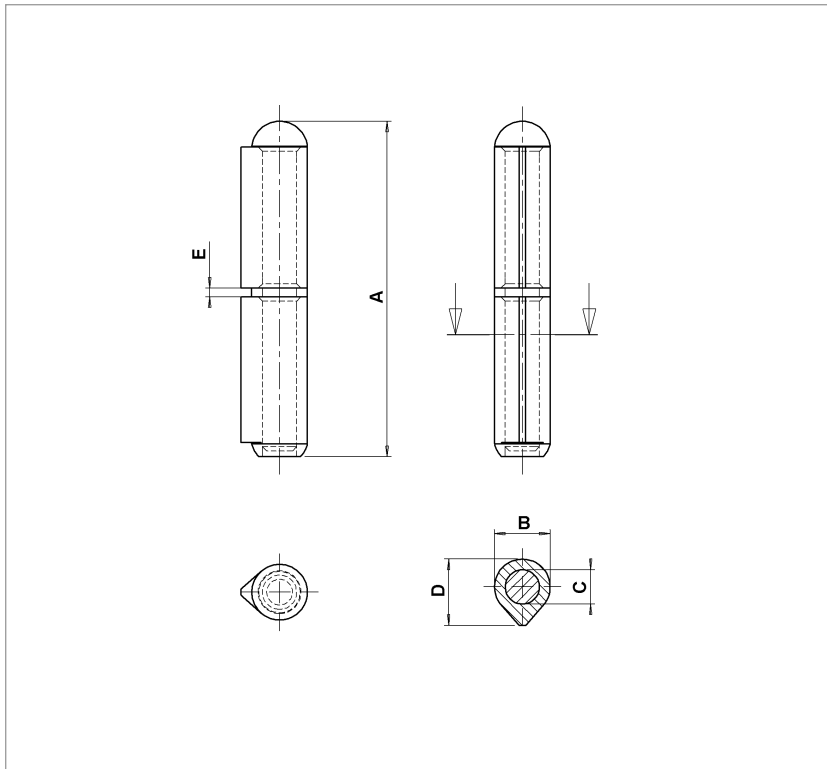
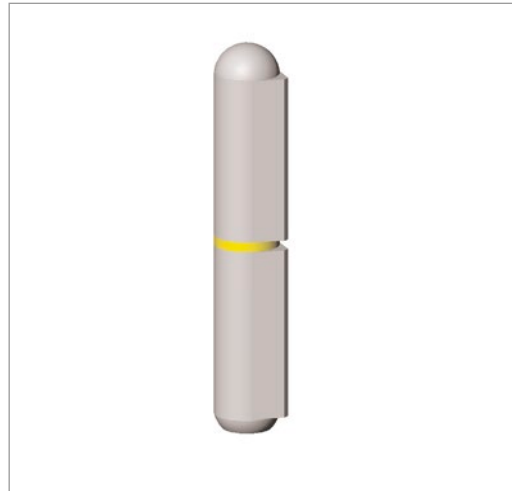
Storlek	A	B	C	D	E	F	Vikt kg/100 st	Best.nr	Best.nr
	mm	mm	mm	mm	mm	mm		Stålsprint	Mäss.sprint
080	80	13	8	15,5	1,8	23	8,5	7016080	7017080
100	100	16	10	20	2,2	26	16,4	7016100	7017100
120	120	16	11	20	2,2	29	19,3	7016120	7017120
135	135	18	12	22	2,5	39	28,2	7016135	7017135
150	150	20	13	25	2,8	41	38,3	7016150	7017150
180	180	20	14	25	2,8	52	46	7016180	7017180
200	200	23	16	28,5	3	59	68,5	7016200	7017200

# SIAX SVETSGÅNGJÄRN

Typ: **Siax nr 21**

Material: Stål

Svetsgångjärn med lös  
axel av stål eller mässing.  
Slitring i mässing.

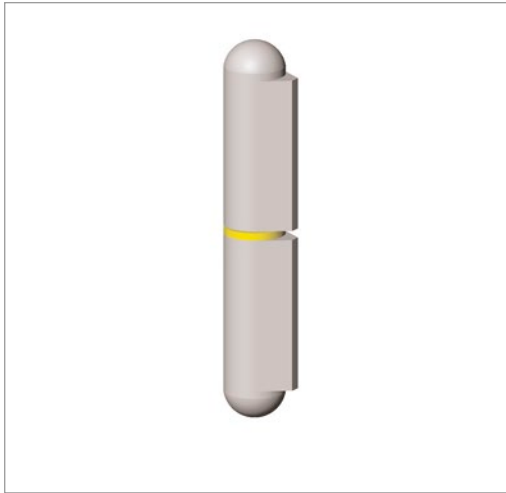


Storlek	A	B	C	D	E	Vikt	Best.nr	Best.nr
	mm	mm	mm	mm	mm	kg/100 st	Stålsprint	Mäss.sprint
060	57	10	6	12	1,8	3,5	7014060	7015060*
080	78,5	13	8	15,5	1,8	8,2	7014080	7015080*
100	96	16	10	20	2,2	16	7014100	7015100*
120	116	16	11	20	2,2	19,6	7014120	7015120*
135	130,5	18	12	22	2,5	27,8	7014135**	7015135**
150	147	20	13	25	2,8	39,3	7014150	7015150*
180	175	20	14	25	2,8	46,8	7014180	7015180*
200	194	23	16	28,5	3	67,8	7014200	7015200*

\* = ej lagervara

\*\* = ej lagervara, minsta orderkvantitet 500 st

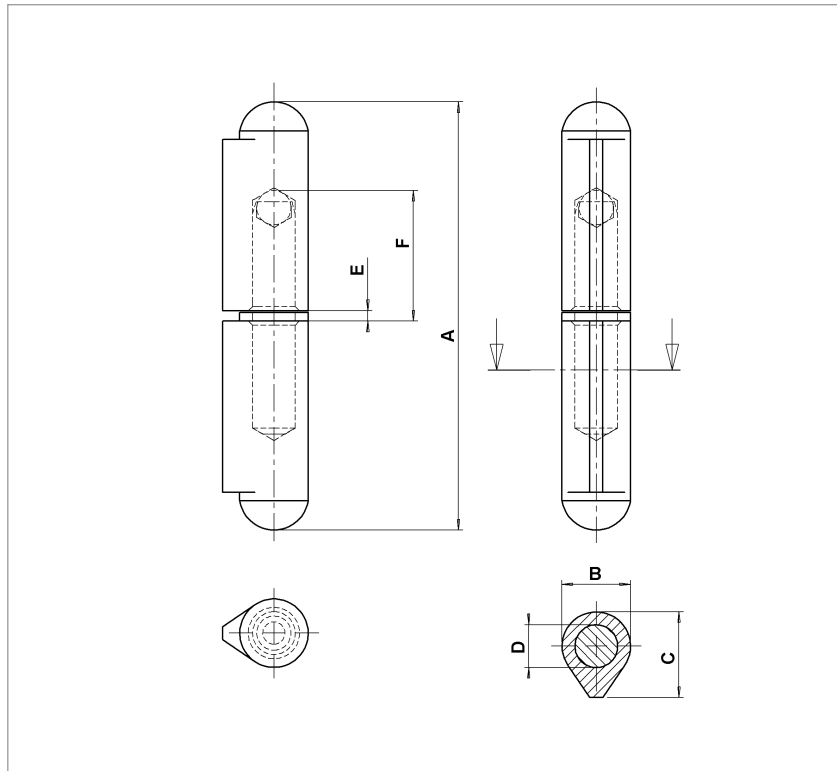
# SIAX SVETSGÅNGJÄRN MED KULA



Typ: **Siax nr 28**

Material: **stål**

Svetsgångjärn med  
härdad stålkula och fast  
axel av stål. Slitring i  
mässing.



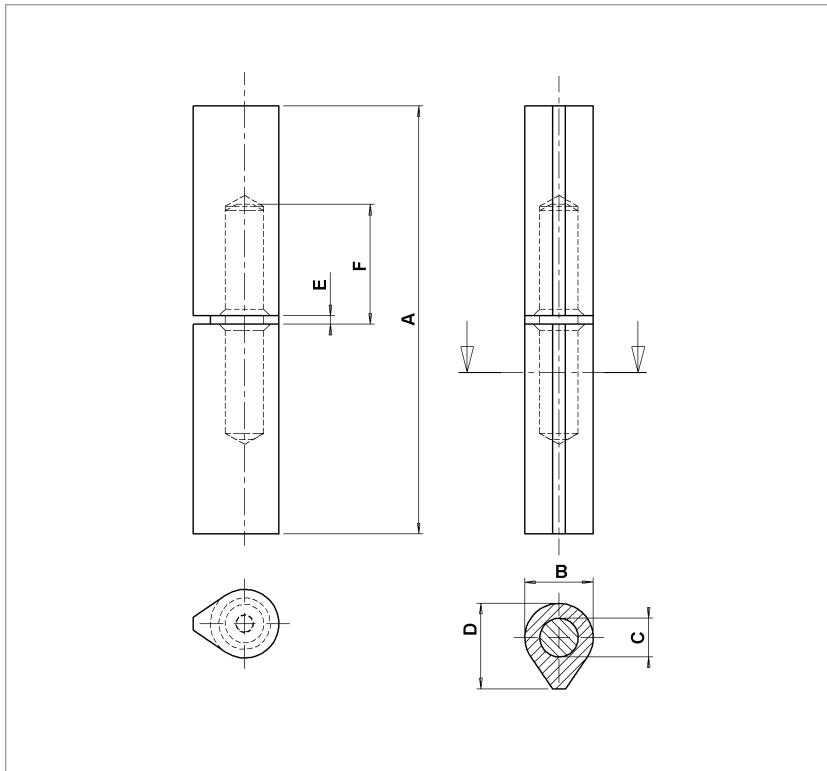
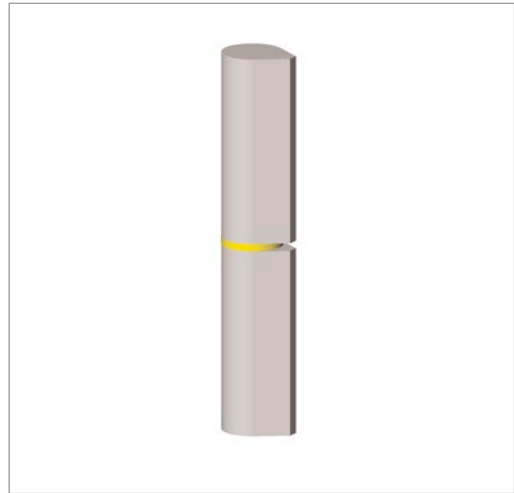
Storlek	A	B	C	D	E	F	Vikt	Best.nr
	mm	mm	mm	mm	mm	mm	kg/100 st	
080	80	13	15,5	8	2,4	22,5	8,5	1019080
090	90	14,5	17	9	2,4	26,5	11	1019090
100	100	16	20	10	2,4	30,5	17	1019100
120	120	16	20	11	2,2	33,5	20,5	1019120
135	135	18	23	12	2,4	37,5	28,6	1019135
150	150	20	25,5	13	2,6	42,5	40,2	1019150
180	180	20	25,5	14	2,4	43	48,5	1019180
200	200	23	28,5	16	2,9	54,5	69,8	1019200

# SIAX SVETSGÅNGJÄRN

Typ: **Siax nr 30**

Material: **Stål**

Svetsgångjärn med fast axel av stål eller mässing.  
Slitring i mässing.



Storlek	A	B	C	D	E	F	Vikt	Best.nr	Best.nr
	mm	mm	mm	mm	mm	mm	kg/100 st	Stålsprint	Mäss.sprint
045	45	8	5	9,5	1,5	14	1,8	70110045*	70120045**
060	60	10	5,5	12	1,8	17	3,9	70110060*	70120060*
080	80	13	7	15,5	1,8	24	8,8	70110080*	70120080*
100	100	16	9	20	2,2	28	17,6	70110100*	70120100*
120	120	16	9	20	2,2	28	20,8	70110120*	70120120*
140	140	20	11	25	2,2	32	38,2	70110140*	70120140*
160	160	20	12	25	2,5	39	43,6	70110160*	70120160*
180	180	20	13	25	2,8	46	48,6	70110180*	70120180*
200	100	23	14	28,5	3	52	71,2	70110200*	70120200***

\* = ej lagervara

\*\* = ej lagervara, minsta orderkvantitet 500 st

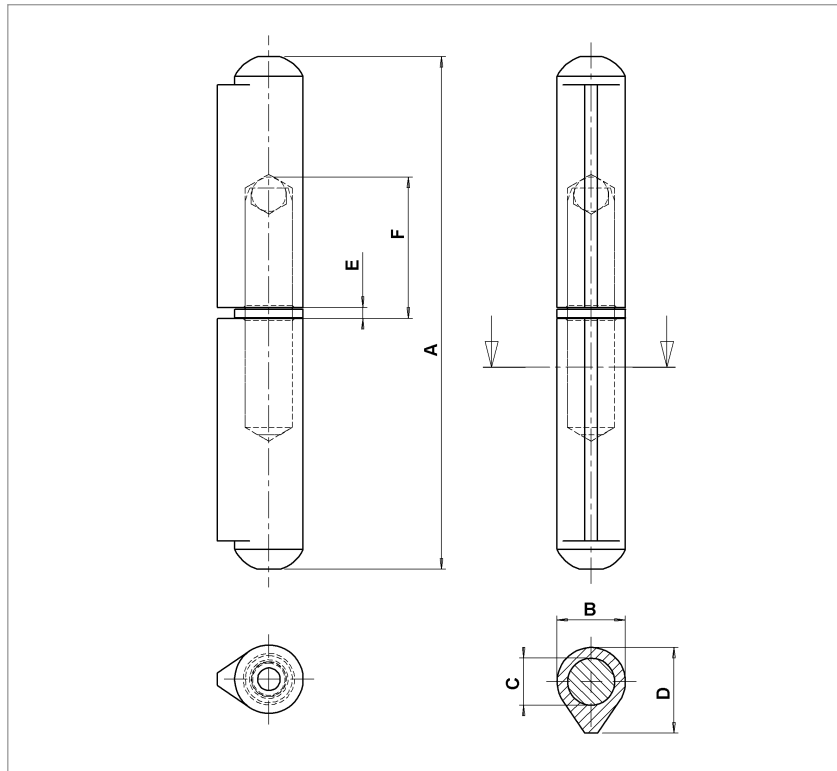
\*\*\* = ej lagervara, minsta orderkvantitet 200 st

# SIAX ROSTFRIA SVETSGÅNGJÄRN MED KULA



Typ: **Siax nr 28**

Material: Rostfritt stål A2 2333  
Svetsgångjärn med härdad stålkula och fast axel i rostfritt stål. Slitring i rostfritt.



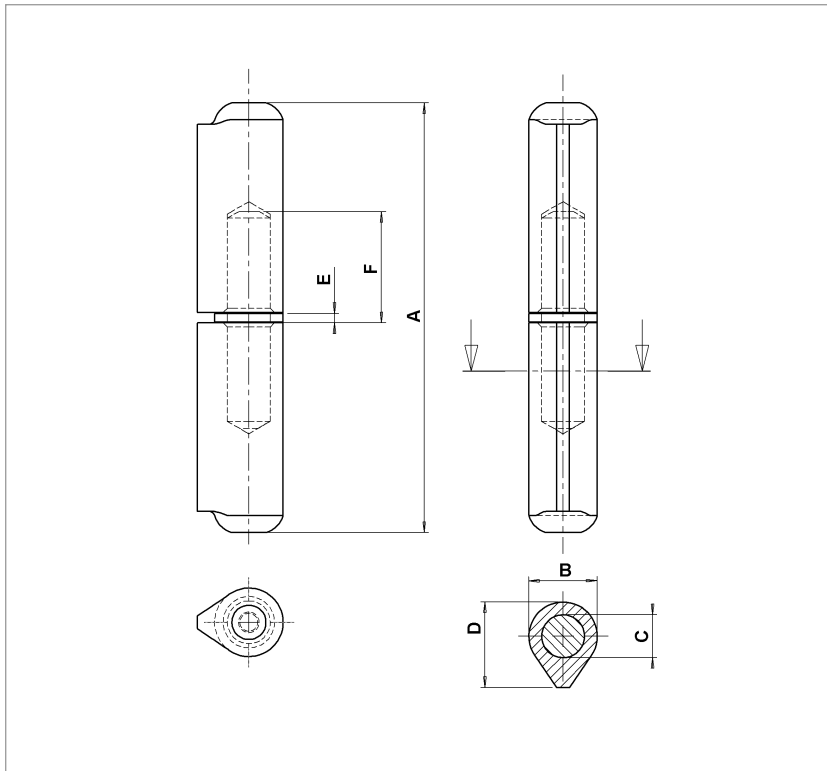
Storlek	A	B	C	D	E	F	Vikt	Best.nr
	mm	mm	mm	mm	mm	mm	kg/100 st	
080	80	13	8	15,5	1,8	26	8,8	701480080*
100	100	16	10	20	2,2	30	17,6	701480100*
120	120	16	11	20	2,2	33	21	701480120*
150	150	20	13	25	2,8	46	41	701480150*
180	180	20	14	25	2,8	55	49,3	701480180*

\* = ej lagervara, minsta orderkvantitet 200 st, leveranstid 8-10 veckor.

# SIAX ROSTFRIA SVETSGÅNGJÄRN

Typ: **Siax nr 40**

Material: Rostfritt stål A2 2333  
Svetsgångjärn med fast rostfri axel. Slitring i rostfritt stål.



Storlek	A	B	C	D	E	F	Vikt	Best.nr
	mm	mm	mm	mm	mm	mm	kg/100 st	
060	60	10	6	12	1,8	17	4,1	7033060
080	80	13	8	15,5	1,8	23	8,8	7033080
100	100	16	10	20	2,2	26	17,6	7033100
120	120	16	11	20	2,2	29	21	7033120
150	150	20	13	25	2,8	41	41	7033150
180	180	20	14	25	2,8	52	49,3	7033180
200	200	23	16	28,5	3	59	68,5	7033200

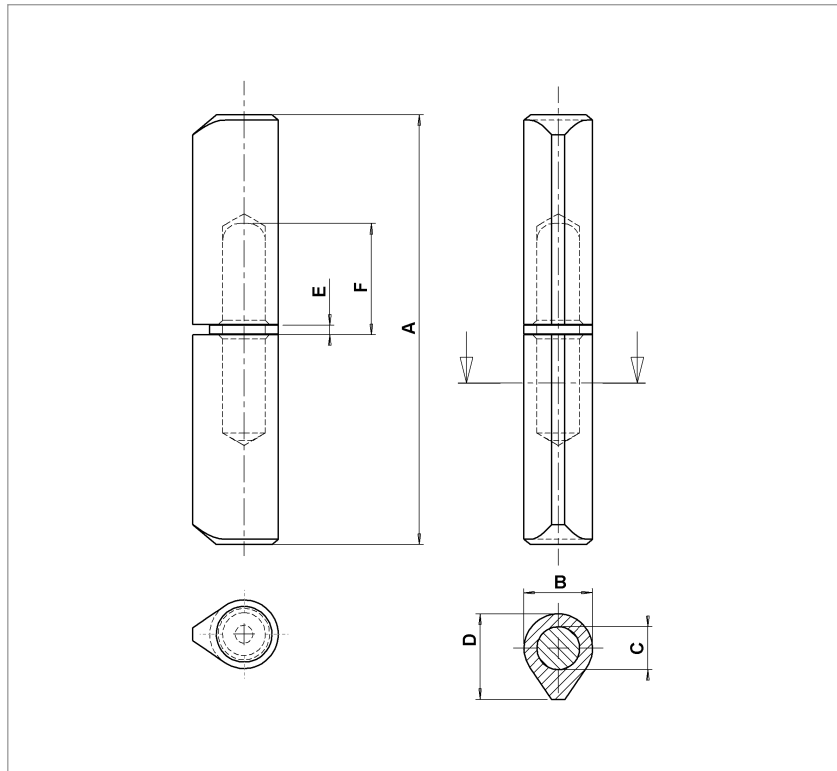
# SIAX SYRAFASTA SVETSGÅNGJÄRN



Typ: **Siax nr 40 syrafast**

Material: Rostfritt stål, syrafast A4 2343

Syrafast svetsgångjärn med fast axel. Slitring i syrafast stål.



Storlek	A	B	C	D	E	F	Vikt	Best.nr
	mm	mm	mm	mm	mm	mm	kg/100 st	
080	80	16	8	20	1,8	23	8,8	70334080*
100	100	16	10	20	2,2	26	17,6	70334100*
120	120	16	11	20	2,2	29	21	70334120*

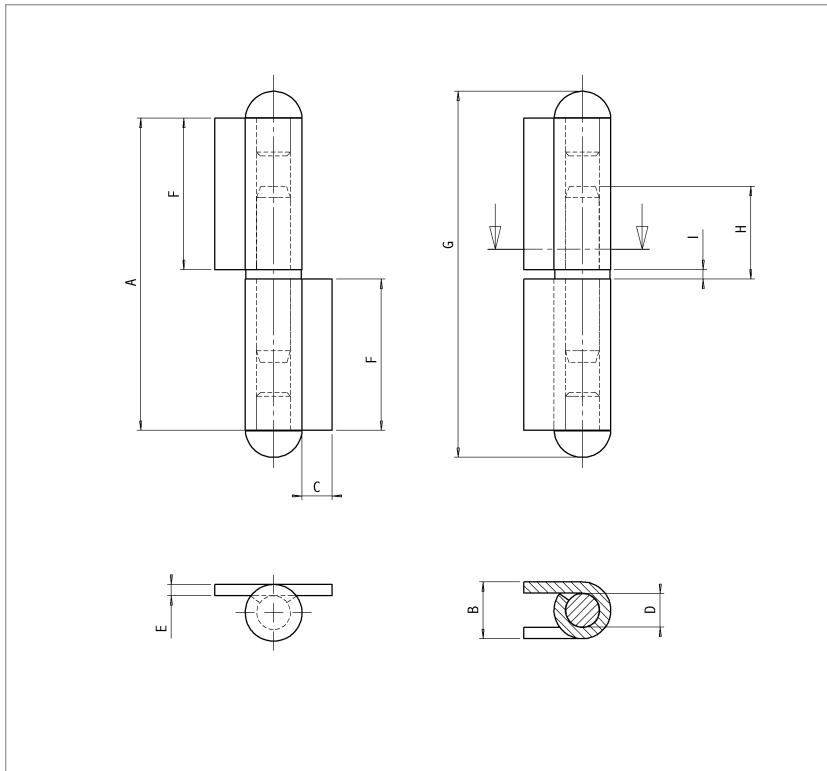
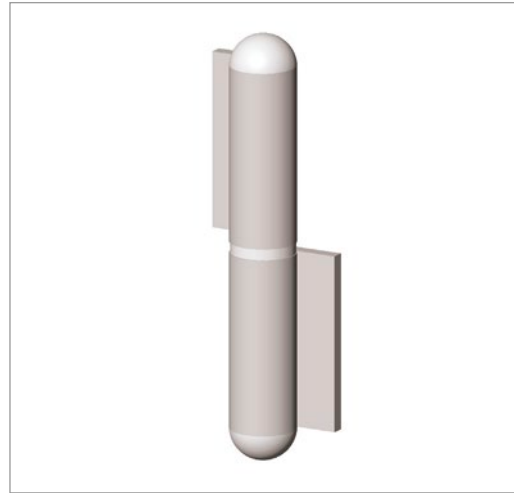
\* = ej lagervara, minsta orderkvantitet 100 st

# SIAX KONSTRUKTIONSGÅNGJÄRN

Typ: **KO 1**

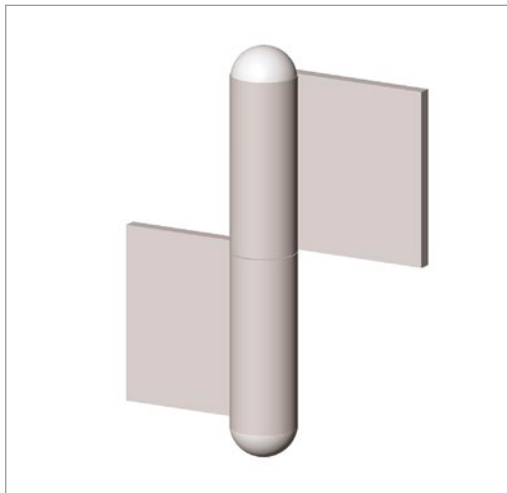
Material: **Stål**

Konstruktionsgångjärn  
av rullad stålplåt med  
axel av stål. Levereras i  
lösa delar.



Storlek	A	B	C	D	E	F	G	H	Vikt	Best.nr
	mm	mm	mm	mm	mm	mm	mm	mm	kg/100 st	Stål
100	100	15	8	9	3	50	118	24,5	18,1	7521100

# SIAX KONSTRUKTIONSGÅNGJÄRN

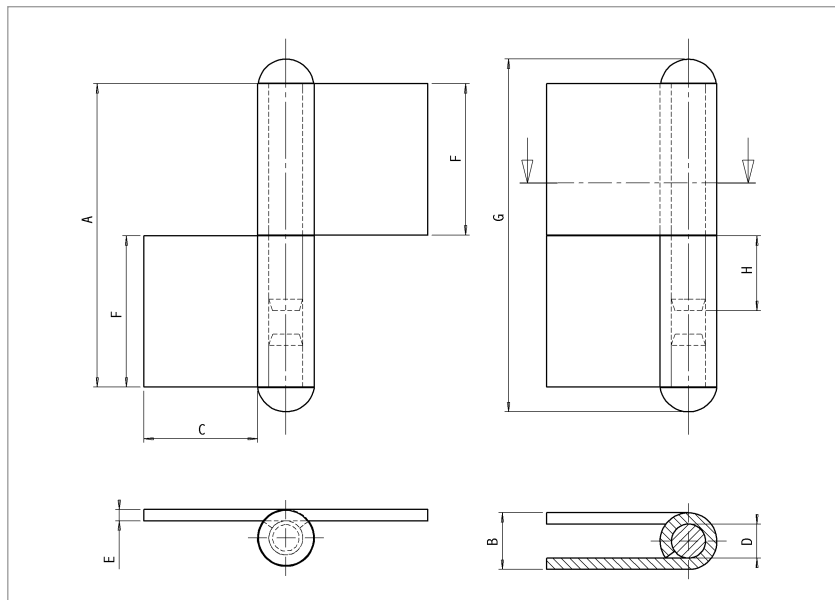


Typ: **KO 4**

Material: Stål / Rostfritt stål A2 2333

Konstruktionsgångjärn av rullad stålplåt med axel av stål.

Levereras i lösa delar. Vi rekommenderar slitring eller kullager.



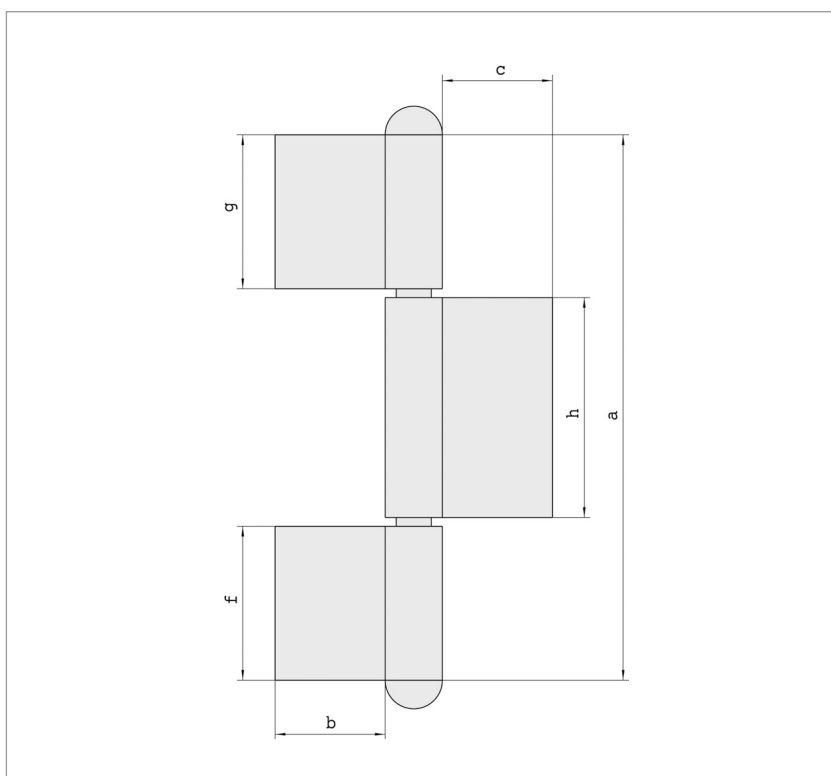
Storlek	A	B	C	D	E	F	G	H	Vikt kg/100 st	Best.nr	Best.nr
	mm	mm	mm	mm	mm	mm	mm	mm		Stål	rostfritt stål
080	80	15	30	9	3	40	95	19,5	20	75250800	-
100	100	15	30	9	3	50	116	29	22,5	75251000	-
120	120	15	30	9	3	60	134	34	26,5	75251200	-
140	140	18	50	12	3	70	158	45	47	-	75258140
140	140	22	8	14	4	70	158	45	49	75251400	-
140	140	22	50	14	4	70	158	45	68	75251401	-
160	160	18	50	12	3	80	178	55	54	-	75258160
160	160	20	50	12	4	80	178	55	69	75251603	-
160	160	22	13	14	4	80	178	55	58	75251601	-
160	160	22	50	14	4	80	178	55	77	75251602	-
160	160	26	50	16	5	80	178	55	102	75251605*	-
180	180	18	50	12	3	90	196	65	75	-	75258180*
180	180	22	8	14	4	90	196	65	75	75251801*	-
180	180	22	50	14	4	90	196	65	85,5	75251802*	-
180	180	26	50	16	5	90	196	65	119	75251805*	-
200	200	22	50	14	4	100	216	70	97	-	75258200*
200	200	22	50	14	4	100	216	70	95	75252002*	-
200	200	26	50	16	5	100	216	70	198	75252005*	-

\* = ej lagervara

# SIAX KONSTRUKTIONSGÅNGJÄRN

Typ: **KO 8**

Material: Stål obehandlat / Rostfritt stål  
Konstruktionsgångjärn  
för svetsning.



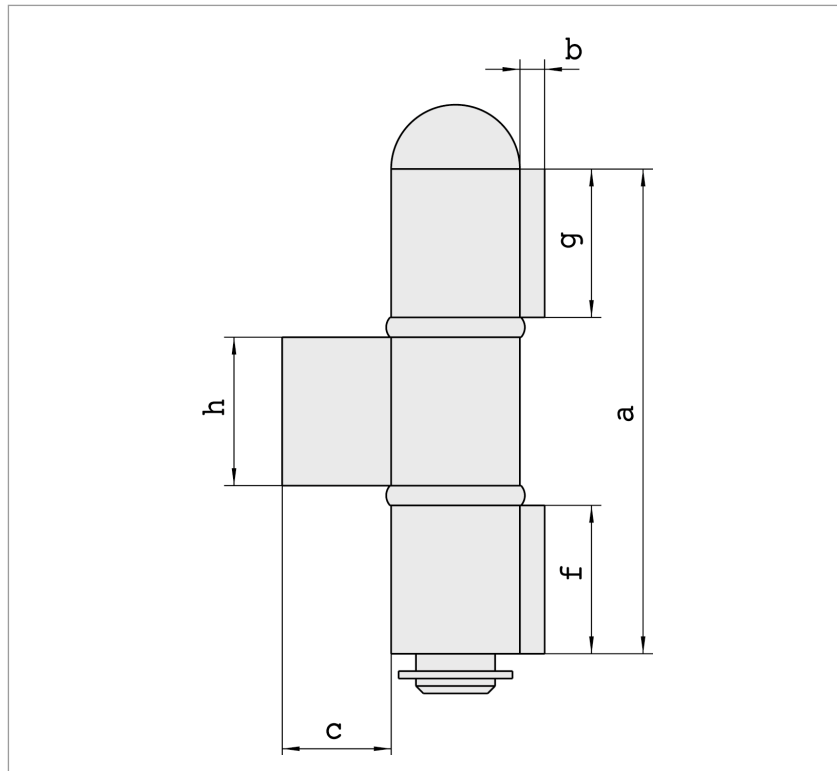
Storlek	A mm	B/C mm	Axel mm	Godstjocklek mm	F/G mm	H mm	Best.nr
<b>Obehandlat</b>							
180	180	50	14	4	60	60	752618050414
220	220	50	14	4	70	80	
240	240	50	16	5	70	100	752624050516
260	260	50	16	5	80	100	752626050516
260	260	50	20	6	80	100	
300	300	50	20	6	100	100	752630050620
<b>Rostfritt</b>							
180	180	50	14	4	60	60	7526818050123
220	220	50	14	3	70	80	
240	240	50	16	5	70	100	7526824050165
240	240	50	16	5	80	100	

# SIAX KONSTRUKTIONSGÅNGJÄRN



Typ: **KO 15**

Material: Stål obehandlat  
Konstruktionsgångjärn.



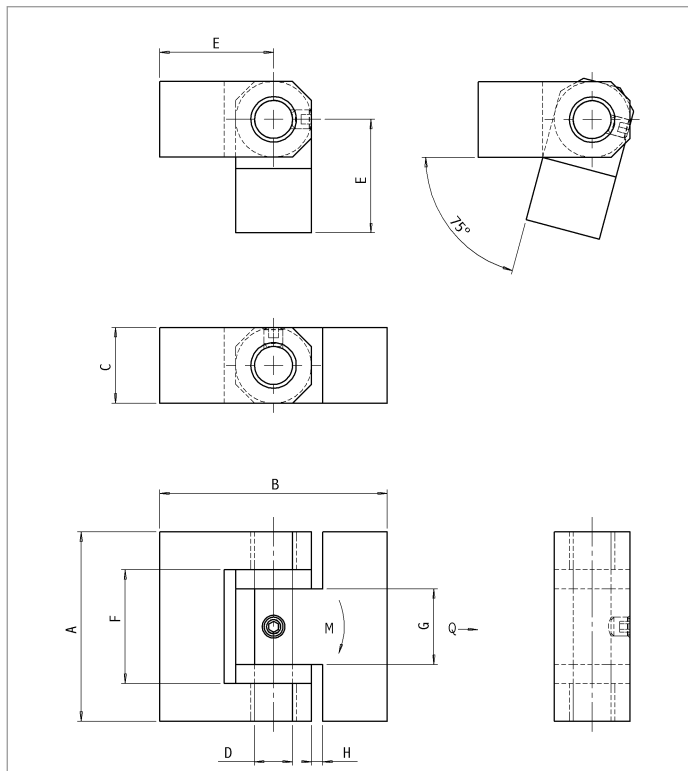
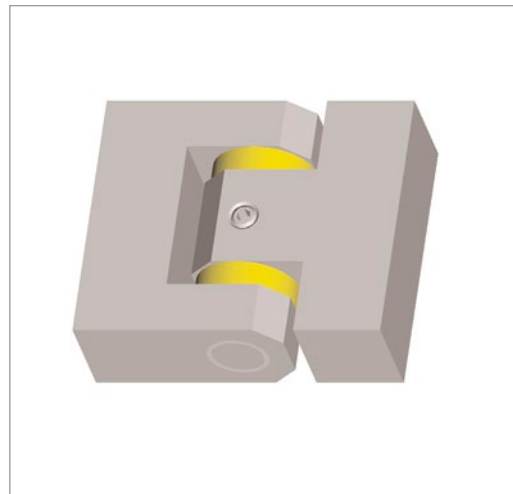
Storlek	A	D	C	Axel	Godstjocklek	F/G/H	Best.nr
	mm	mm	mm	mm	mm	mm	
90	90	5	22	16	5	30	*
105	105	5	29	20	6	35	75351055*

\* = ej lagervara

# SIAX SVETSLED

Typ: nr 50

Material: Stål obehandlat



SVETSLED NR 50 är ett extra kraftigt, precisionstillverkat gångjärn.

Konstruktion och utformning bygger på lång erfarenhet av behovet inom den svenska industrin.

#### MATERIAL OCH EGENSKAPER:

Länkarna, stål SIS 2172. Sprinten stål SIS 1650 lagrad i underhållsfri, självsmörjande lagerbussning. Lätt att vid behov ta isär gångjärnet - lossa bara på stoppskruven. Länkarnas vridning är 200°.

#### ANVÄNDNINGSSOMRÅDE:

- För vertikalt eller horisontellt hängda större portar och luckor, där lätt gång önskas samtidigt som stor hållfasthet är nödvändig.

- För maskinkonstruktioner där styrka och precision efterfrågas.

TYP	A	B	C	D	E	F	G	H	L	M	Kg/st	Q max/kp	M/kpm	Best Nr
60	50	60	20	10	30	30	20	3	10	17	0,48	200	4	54550060
80	60	80	30	15	30	30	20	4	15	21	1,15	450	10	54550080
100	80	100	40	20	50	50	30	4	20	25	2,56	800	24	54550100
120	100	120	50	25	60	50	40	6	25	29	4,8	1200	45	54550120



# PIANOGÅNGJÄRN

Finns för svetsning och montering på trä, järn, stål och aluminiumkonstruktioner. Pianogångjärn finns i en mängd olika storlekar och material med eller utan hål. Standard längder är 2 eller 3,5 meter. Vi levererar även specialdimensioner. Begär offert.

## Material

- Stål obehandlat
- Stål förnicklat
- Stål förzinkat
- Rostfritt stål A2 2333
- Rostfritt stål, syrafast A4 2343 \*
- Aluminium
- Mässing \*

## Egenskaper

- Axlar av olika material för önskad funktion
  - Stål
  - Rostfritt stål A2 2333
  - Mässing
  - Aluminium

## Användningsområden

- Möbler och inredningar
- Luckor och skåpsdörrar
- Vikdörrar/väggar
- Karroseri och maskinkonstruktioner
- Aluminium profiler mm.

\* Begär offert



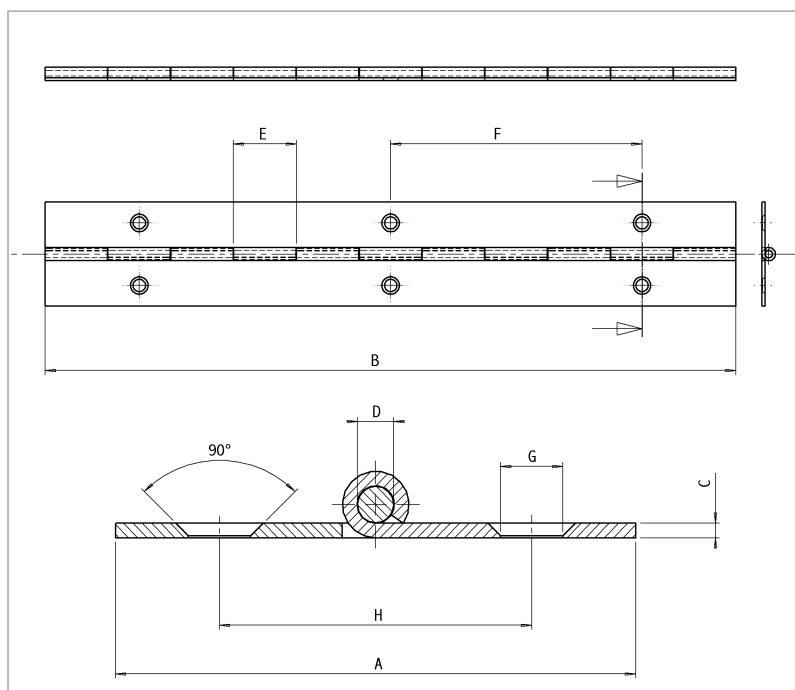
# SIAX PIANOÅNGJÄRN



Typ: **Hålade för skruvmontering**

Material: Stål förnicklat / Rostfritt stål / Mässing

Hålade pianoångjärn, för skruv- eller popnitmontage, med axel av stål, rostfritt stål eller mässing.



Storlek	A	B	C	D	E	F	G	H	Vikt kg	Best.nr	Best.nr	Best.nr
	mm	mm	mm	mm	mm	mm	mm	mm		Förnicklat	Rostfri	Mässing
20	20	3500	0,7	1,75	15	60,4	3,25	12	0,4	56662007	55652007*	-
20	20	2000	0,8	2,0	15	60,5	3,75	12	0,3	-	55652008	-
25	25	2000	0,7	1,8	15	60,4	3,75	14	0,4	-	55652507	-
25	25	3500	0,7	1,8	15	60,4	3,75	14	0,8	56662507	55652507*	-
25	25	2000	0,8	2,0	15	60,5	3,75	14	0,4	-	55652508	-
25	25	3500	1,0	1,75	15	60,5	3,75	14	0,8	56662510	-	56552510*
32	32	3500	0,7	1,75	15	60,4	3,75	17,5	0,8	56663207*	-	-
32	32	3500	0,8	2,0	15	60,5	3,75	17,5	0,9	-	55653208*	-
32	32	3500	1,0	1,75	15	60,5	3,75	17,5	0,6	56663210	55653210	56553210
38	38	3500	1,0	1,75	15	60,5	3,75	22	1,2	56663810*	-	-
40	40	3500	0,7	1,75	15	60,4	4,25	22	0,7	-	55654007	-
40	40	3500	1,0	1,75	15	60,5	3,75	22	1,4	56664010	55654010	56554010
50	50	3500	1,0	1,75	15	60,5	5,5	27	1,5	-	55655010	-
50	50	3500	1,25	2,5	15	50,8	5,5	27	2,12	56665012	-	-

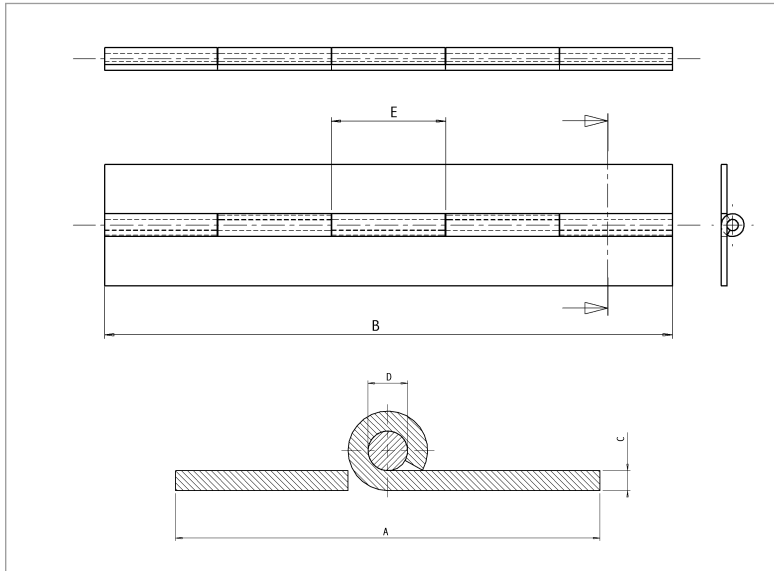
\* = ej lagervara

# SIAX PIANOÅNGJÄRN

Typ: Ohålade

Material: Stål obehandlat / Rostfritt stål

Ohålade pianogångjärn med axel av stål,  
rostfritt stål eller mässing.



Storlek	A	B	C	D	E	Vikt kg	Best.nr		
	mm	mm	mm	mm	mm		Stål	Rostfri	Stål/Mässing
20	20	2000	0,7	1,75	15	0,3	-	70652007	-
20	20	3500	0,7	1,75	15	1,4	-	70652007175	-
25	25	2000	0,8	2,0	15	0,4	-	70652508	-
25	25	3500	1,0	1,75	15	0,9	70662510	70652510175	70672510
32	32	2000	0,7	1,75	15	0,4	70663207*	70653207*	-
32	32	3500	1,0	1,75	15	1,1	70663210	70653210	-
32	32	2000	1,5	3,0	30	1,1	70663215	70653215	70673215
38	38	3500	1,0	1,75	15	1,1	70663810*	-	-
38	38	3500	1,5	3,0	30	2,1	70663815	-	-
40	40	2000	0,8	2,0	15	0,7	-	7065400820	-
40	40	3500	1,0	1,75	15	1,4	-	70654010	-
40	40	2000	1,5	3,0	30	1,5	70664015	70654015	70674015
40	40	2000	2,0	6,0	30	2,2	70664020	70654020	70674020*
40	40	2000	3,0	6,0	30	2,8	70664030	70654030*	-
50	50	2000	1,5	3,0	30	1,5	70665015	70655015	70675015
50	50	2000	2,0	6,0	30	2,5	70665020	70655020	70675020
50	50	2000	3,0	6,0	30	3,0	70665030*	70655030*	-
60	60	2000	1,5	3,0	30	1,7	70666015	70656015	70676015*
60	60	2000	2,0	6,0	30	2,8	70666020	70656020	70676020
60	60	2000	3,0	6,0	30	4,1	70666030	70656030*	-
70	70	2000	1,5	3,0	30	2,0	70667015	70657015	-
70	70	2000	2,0	6,0	30	3,2	70667020*	70657020*	-
80	80	2000	2,0	6,0	30	2,0	70668020	70658020*	70678020*
80	80	2000	3,0	6,0	30	5,0	70668030*	70658030*	-
100	100	3500	2,0	6,0	30	7,0	706610020	706510020*	-
100	100	3500	3,0	6,0	30	10,5	706610030*	706510030*	-
100	100	3000	3,0	10,0	30	10,7	706610030100*	-	-

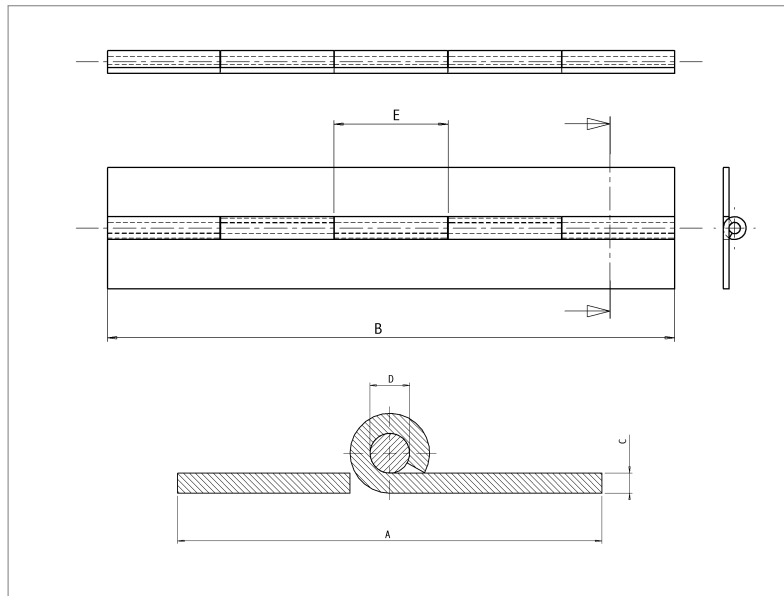
\* = ej lagervara, minsta orderkvantitet 100 st

# SIAX PIANOÅNGJÄRN



Typ: **Ohålade**

Material: Aluminium  
Ohålade pianoångjärn med axel av aluminium eller mässing.



Storlek	A	B	C	D	E	Vikt	Best.nr
	mm	mm	mm	mm	mm	kg	Aluminium
32	32	3500	1,5	3,0	30	0,3	70643215*
40	40	3500	1,5	3,0	30	0,4	70644015*
40	40	3500	2,0	6,0	30	0,7	70644020*
50	50	3500	1,5	3,0	30	0,6	70645015*
50	50	3500	2,0	6,0	30	0,8	70645020*
60	60	3500	1,5	3,0	30	0,7	70646015*
60	60	3500	2,0	6,0	30	1,0	70646020*
70	70	3500	1,5	3,0	30	0,8	70647015*
70	70	3500	2,0	6,0	30	1,2	70647020*
80	80	3500	2,0	6,0	30	1,4	70648020*
100	100	3500	2,0	6,0	30	3,0	706410020*

\* = ej lagervara

# KANT- OCH LEDGÅNGJÄRN

Finns för svetsning och montering på trä, järn och stålkonstruktioner.  
Gångjärnen finns i många olika storlekar och material med eller utan skruvhål.

## Material

- Stål obehandlat
- Stål förzinkat
- Rostfritt stål A2 2333
- Mässing

## Egenskaper

- Fast eller lös axel
- Med skruvhål
- Utan skruvhål för svetsning

## Användningsområden

- Luckor och skåpsdörrar
- Möbler och inredningar
- Marin och varvsindustrin
- Karosseri och maskinkonstruktioner

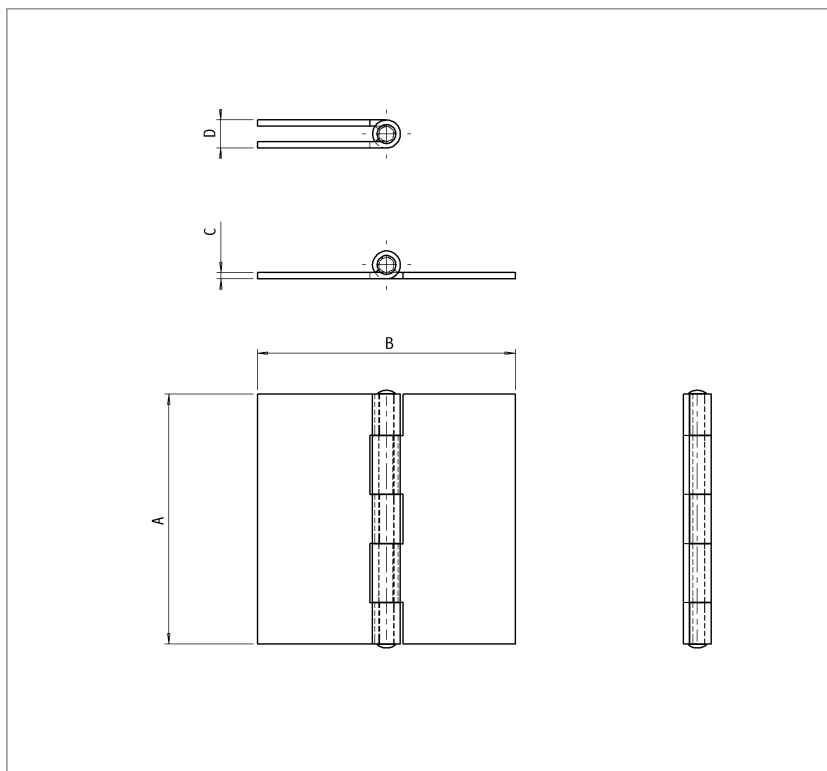


# SIAX KANTGÅNGJÄRN



Typ: nr 61, nr 697

Material: Stål obehandlat / Rostfritt stål  
Ohålande kantgångjärn med fast axel.



Storlek	A	B	C	D	Vikt kg/100 st	Best.nr	Best.nr
	mm	mm	mm	mm		Stål	Rostfri
040	40	40	1	4,7	1,65	70697040*	7061038 *
050	50	50	1,25	5,7	3,2	70697050*	7061050 *
060	60	60	1,5	6,7	5,5	70697060*	7061060 *
080	80	80	1,5	7,3	9,75	-	7061080 *

\* = ej lagervara

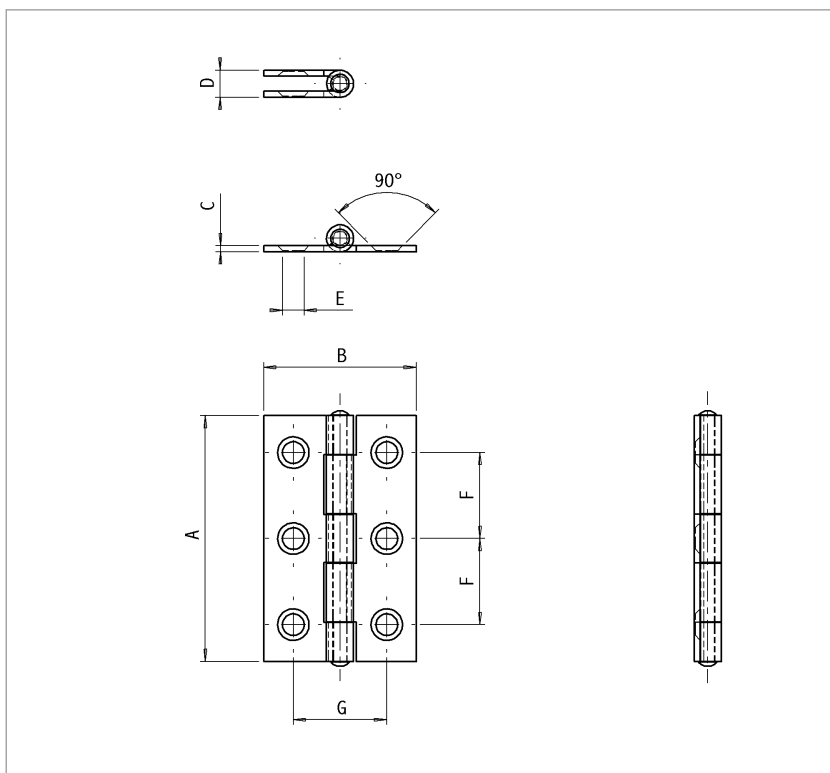
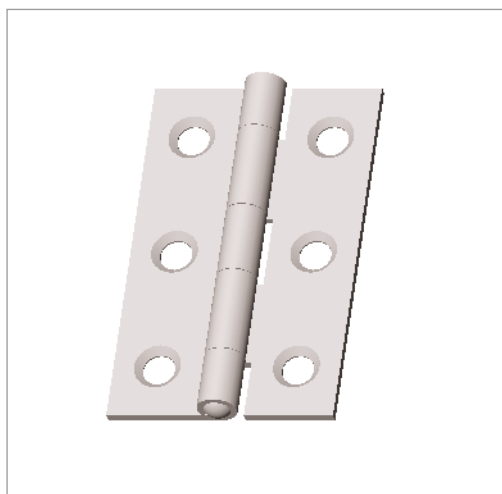
# SIAX KANTGÅNGJÄRN

Typ: **5000**

Material: Stål förzinkat / Rostfritt stål A2 SS

2333

Kantgångjärn med fast axel. Hålade för skruvmontering.

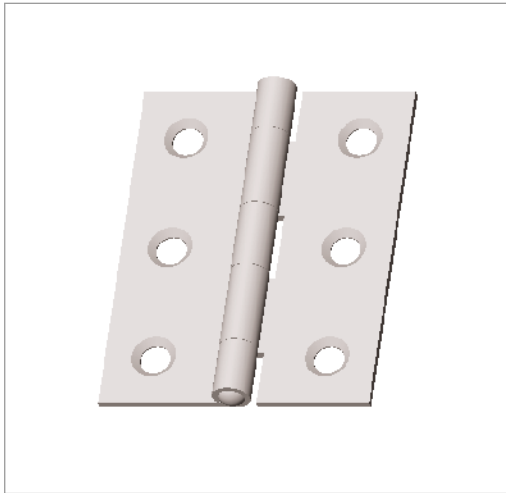


Storlek	A	B	C	D	E	F	G	Skruv	Vikt	Best.nr	Best.nr
	mm	mm	mm	mm	mm	mm	mm	st	kg/100 st	Stål förzinkat	Rostfri
025	25	20	1	4,2	3,2	15	12	4	0,6	7068025	-
030	30	22	1	4,2	3,5	19	13	4	0,7	7068030	7031030
040	40	26	1	4,7	4,2	25	15	4	1,2	7068040	7031040
050	50	31	1,25	5,5	4,5	17,5	19	6	2,1	7068050	7031050
060	60	34	1,5	6,1	4,5	22,5	20,5	6	3,3	7068060	7031060
070	70	38	1,5	6,1	4,5	28	23	6	4	7068070	-
080	80	41	1,5	6,6	5,2	31	24,5	6	5,2	7068080	7031080
100	100	52	1,75	7,7	5,5	26	39,8	8	9,5	7068100	7031100**

\* = ej lagervara

\*\* = ej lagervara, minsta orderkvantitet 2500 st

# SIAX KANTGÅNGJÄRN

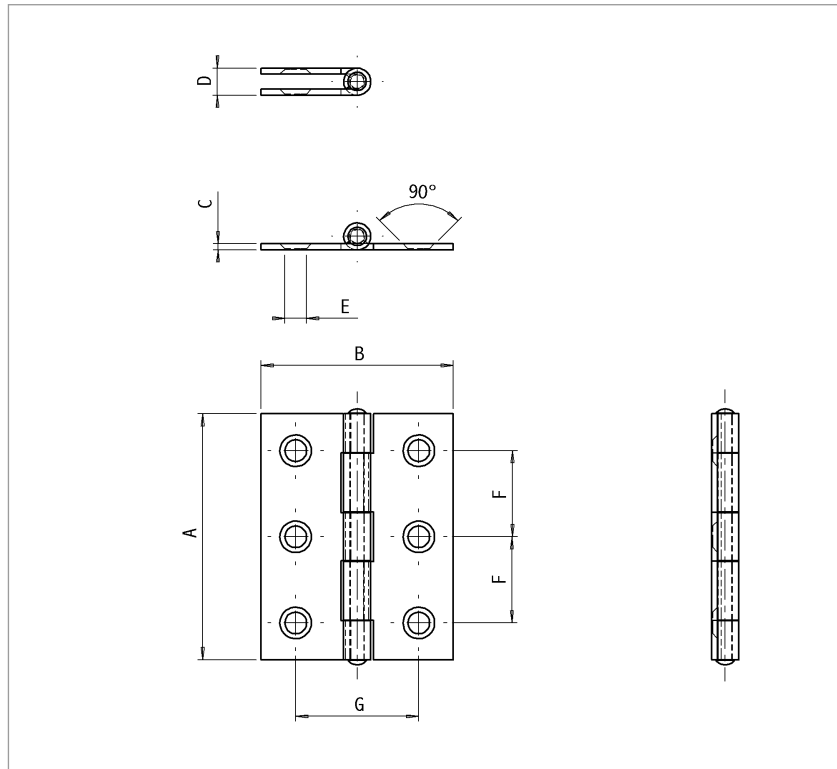


Typ: 5001

Material: Stål förzinkat / Rostfritt stål A2 SS 2333

Kantgångjärn med fast axel.

Hålade för skruvmontering.



Storlek	A	B	C	D	E	F	G	Skruv st	Vikt kg/100 st	Best.nr	
	mm	mm	mm	mm	mm	mm	mm			Stål förzinkat	Rostfri
040	40	32	1	4,7	4	26,6	22	4	1,4	7070040	7030040*
050	50	39	1,25	5,5	4,5	18	24,5	6	2,3	7070050	7030050*
060	60	46	1,5	6,2	4,5	21,5	28	6	4,1	7070060*	7030060
070	70	51	1,5	6,2	5,2	25	27,5	6	5,2	7070070*	-
080	80	58	1,5	6,7	5,2	30	27	6	7,1	7070080*	7030080*
100	100	72	1,75	7,7	5,5	25,5	53	8	11,5	7070100*	7030100**

\* = ej lagervara

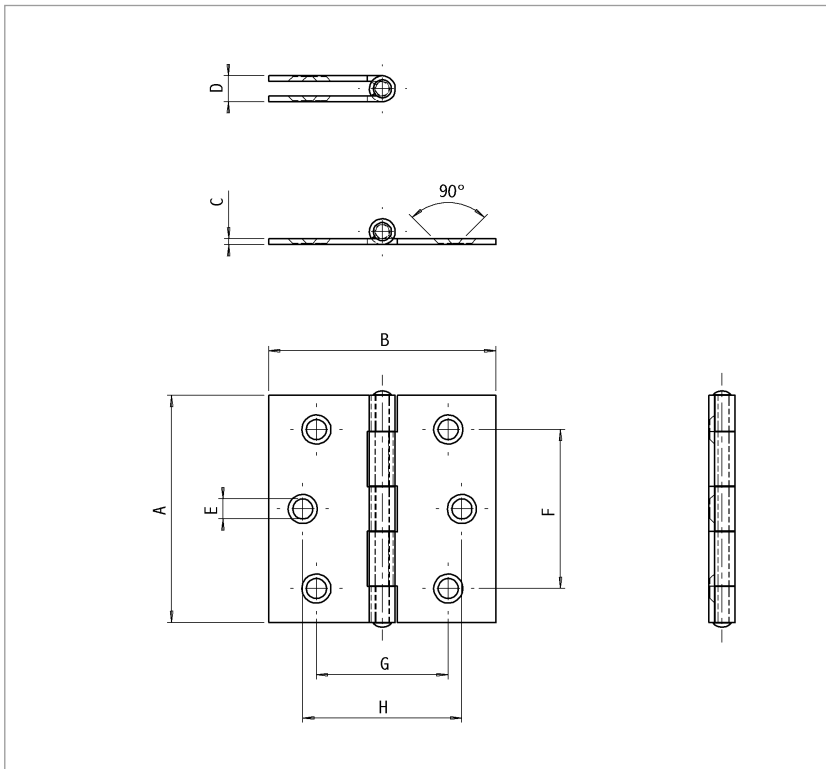
\*\* = ej lagervara, minsta orderkvantitet 2500 st

# SIAX KANTGÅNGJÄRN

Typ: **5002**

Material: Stål förzinkat /  
Rostfritt stål A2 SS 2333

Kantgångjärn med fast axel.  
Hålade för skruvmontering.



Storlek	A	B	C	D	E	F	G	H	Skruv	Vikt	Best.nr	Best.nr
	mm	mm	mm	mm	mm	mm	mm	mm	st	kg/100 st	Stål förzinkat	Rostfri
030	30	30	1	4,2	4	19	18,2	-	4	0,9	7069030	7032030
040	40	40	1	4,7	4	25	23,5	-	4	1,65	7069040	7032040
050	50	50	1,25	5,7	4,5	36	28,5	35,5	6	3,2	7069050	7032050
060	60	60	1,5	6,7	4,6	45	31	44,5	6	5,4	7069060	7032060
070	70	70	1,5	6	5	50	30	50,5	6	6,6	7069070	-
080	80	81,5	1,5	7,3	5,2	60	31	57,5	6	9,7	7069080	7032080
100	100	100	1,75	7,8	5,4	55/87	49	81	8	17,4	7069100*	-

\* = ej lagervara

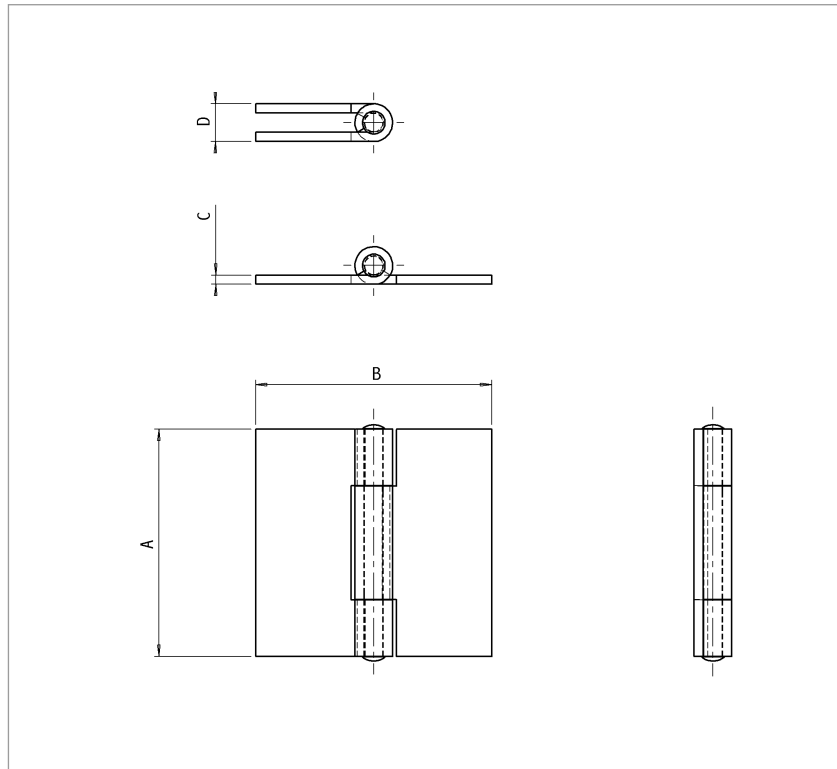
# SIAX KANTGÅNGJÄRN



Typ: nr 7080, 7081, 7063

Material: Stål obehandlat /  
Rostfritt stål A2 SS 2333

Kantgångjärn med fast eller lös axel.  
Ohålade för svetsning.



Storlek	A	B	C	D	Vikt	Best.nr	Best.nr	Best.nr
	mm	mm	mm	mm	kg/100 st	Stål	Stål/lös axel	Rostfri
050	50	52	2	8,5	5,5	7080050*	7081050**	-
060	60	65	2	9,5	8,5	-	-	7063060
075	76	77	2,5	11,5	16	7080075*	7081075**	7063075

\* = ej lagervara, minsta orderkvantitet 5000 st

\*\* = ej lagervara, minsta orderkvantitet 2500 st

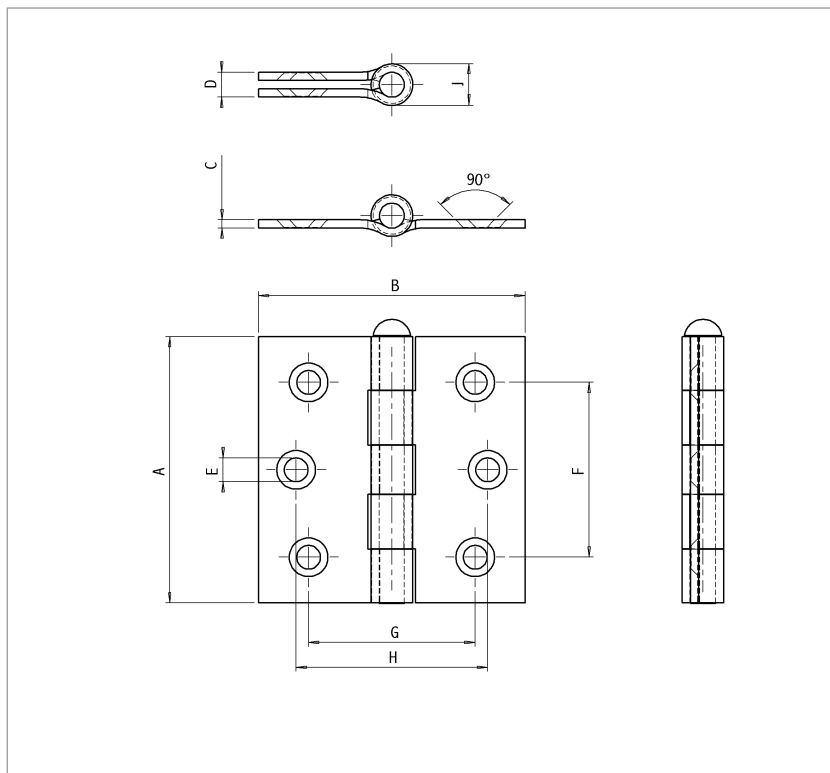
# SIAX KANTGÅNGJÄRN

Typ: nr 6031

Material: Rostfritt stål A2 SS 2333

Kantgångjärn lös axel.

Hålade för skruvmontering.



Storlek	A	B	C	D	E	F	G	H	J	Antal	Vikt	Best.nr
	mm	mm	mm	mm	mm	mm	mm	mm	mm	skruvhål	kg/100 st	Rostfri/Lös axel
076	76	76	2	6	6	58	36,5	58,5	10	8	13	6031076*
089	89	89	2,5	7					12	8	22	6031089*

\* = ej lagervara



Vi har fler CE-märkta gångjärn.  
Kontakta oss för mer information.

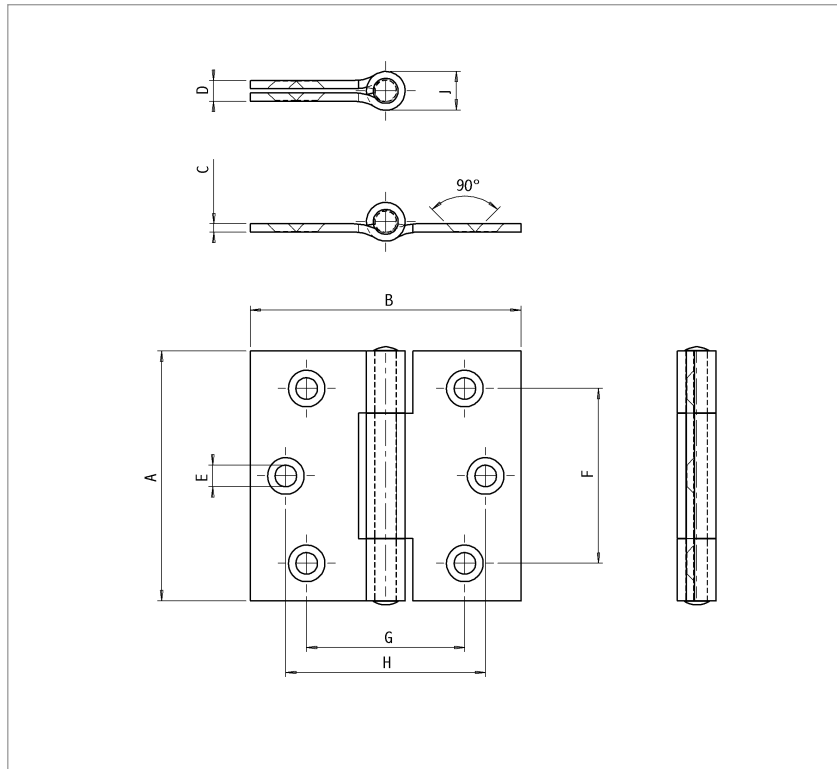
# SIAX KANTGÅNGJÄRN



Typ: nr 7090, 7091

Material: Stål förzinkat

Kantgångjärn med fast eller lös axel.  
Hålade för skruvmontering.



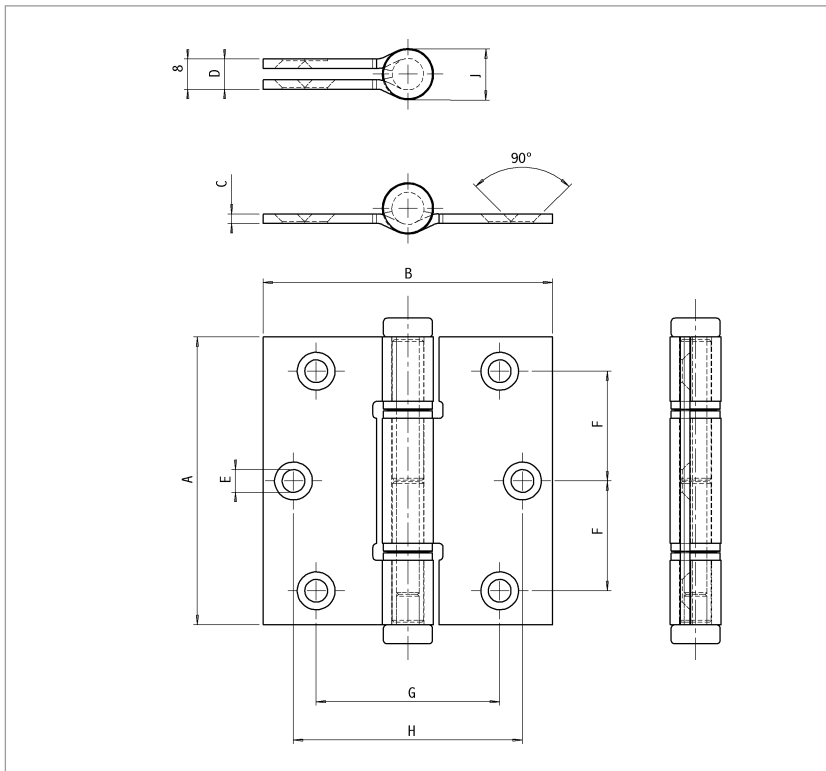
Storlek	A	B	C	D	E	F	G	H	J	Skruv	Vikt	Best.nr	Best.nr
	mm	mm	mm	mm	mm	mm	mm	mm	mm	st	kg/100 st	Stål förzinkat	Förzinkat / lös axel
050	50	52	2	4,6	5	32	33,5	-	8,3	4	5,5	7090050	7091050
060	60	65	2	5	5,2	42	37	47	9,3	6	8,2	7090060	7091060
075	76	77	2,5	6	7	52	41	53	11,5	6	15,45	7090075	7091075
090	89	91	2,5	6	6,6	66	57	69	11,5	6	20,67	7090090	7091090
100	100	103	2,5	7	7	26/28	58,5	83	12,6	8	26,43	7090100	7091100

# SIAX KANTGÅNGJÄRN

Typ: **Siax nr 6037**

Material: Rostfritt stål A2 SS 2333

Kantgångjärn med fast axel och nylonbussningar.  
Hållade för skruvmontering.



Storlek	A	B	C	D	E	F	G	H	Vikt	Best.nr
	mm	mm	mm	mm	mm	mm	mm	mm	kg/100 st	Rostfri
076	76	76	2,5	8	6,1	29	48	60	15,8	6037076*

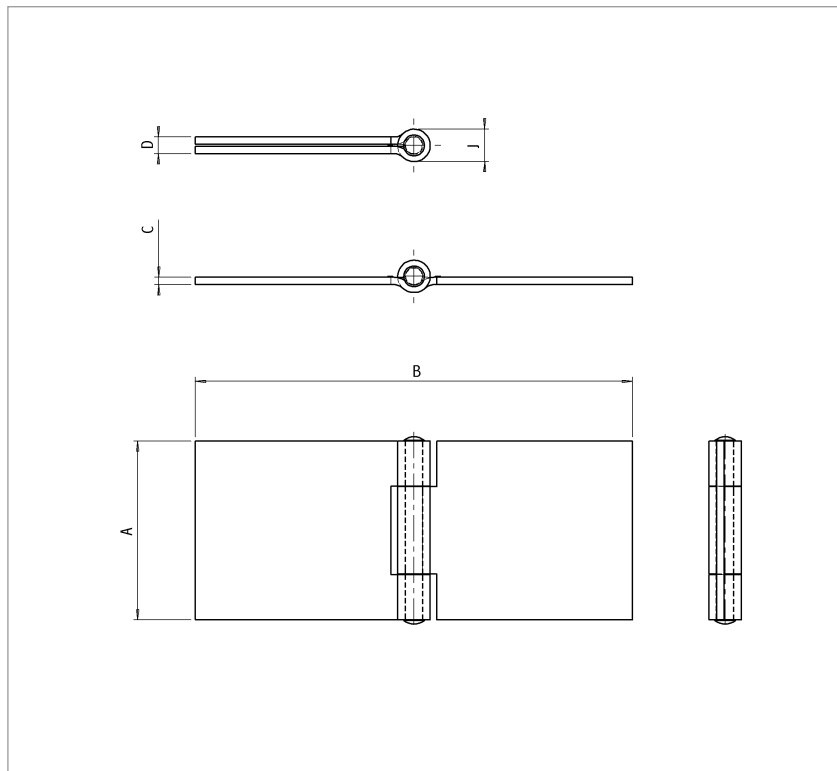
\* = minsta orderkvantitet 1000 st

# SIAX KANTGÅNGJÄRN



Typ: **nr 74**

**Material:** Stål obehandlat  
Ledgångjärn med fast axel.  
Ohålade för svetsning.



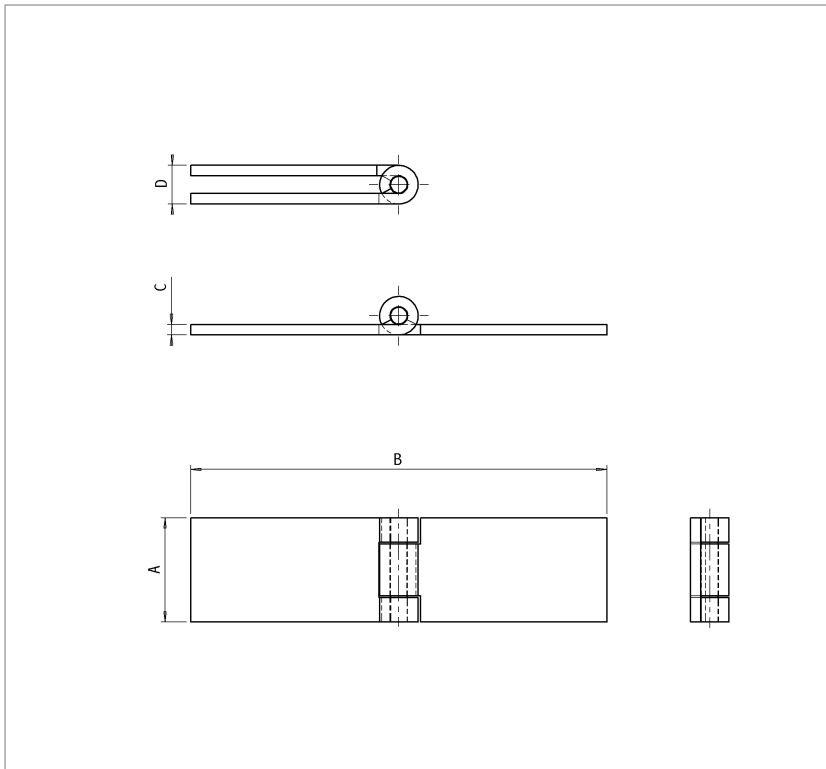
Storlek	A	B	C	D	J	Vikt	Best.nr
	mm	mm	mm	mm	mm	kg/100 st	Stål
135	55	136	2	4,5	8,8	13,1	7074055*

\* = ej lagervara, minsta orderkvantitet 3000 st

# SIAX LEDGÅNGJÄRN

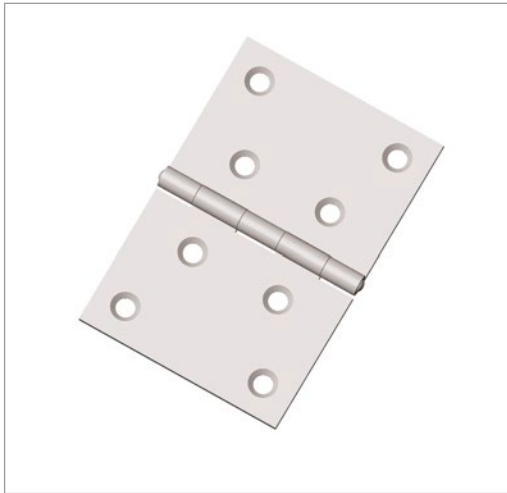
Typ: **nr 77 extra kraftiga**

Material: Stål obehandlat  
Ledgångjärn med fast axel.  
Ohålade för svetsning.



Storlek	A	B	C	D	Vikt	Best.nr
	mm	mm	mm	mm	kg/100 st	Stål
040	40	200	4	15,5	29	7077040
050	50	200	5	18,5	48	7077050
060	60	200	6	25	75	7077060

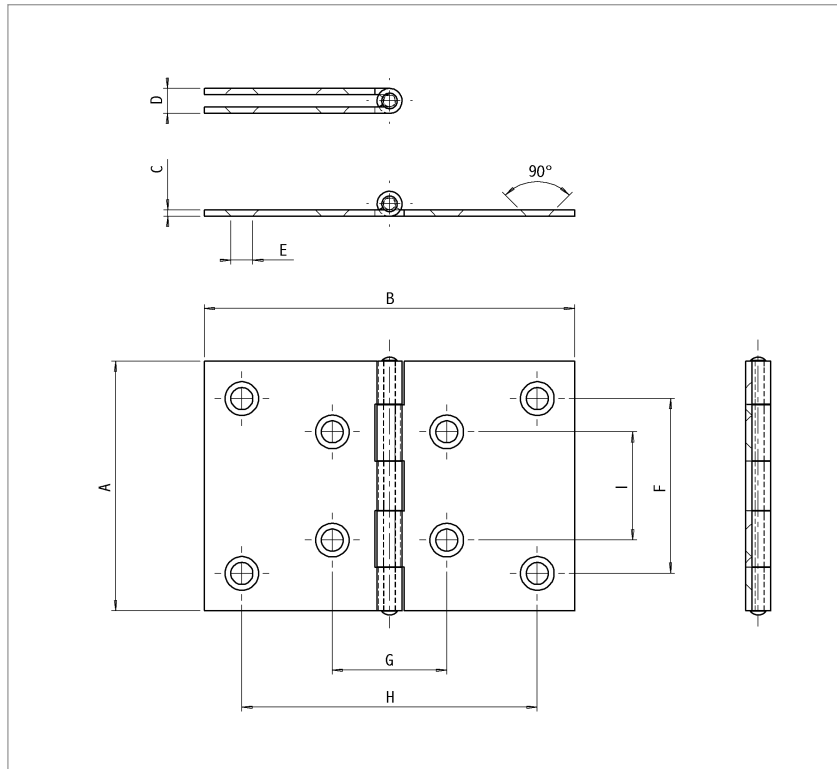
# SIAX LEDGÅNGJÄRN



Typ: nr 7083, 7034

Material: Stål förzinkat /  
Rostfritt stål A2 SS 2333

Ledgångjärn med fast axel.  
Hålade för skruvmontering.



Storlek	A	B	C	D	E	F	G	H	I	Skruv st	Vikt kg/100 st	Best.nr	
	mm	mm	mm	mm	mm	mm	mm	mm	mm			Stål förzinkat	Rostfri
030	30	45	1	4,7	4,5	20	20	32,5	-	6	1,35	7083030	
040	40	59	1,25	5,2	4,8	26	23,5	48	-	6	2,58	7083040	
050	50	75	1,25	5	5,4	34	26,5	58,5	20	8	4,2	7083050*	7034050
060	60	89	1,5	6,1	5,2	42	28	72	30	8	4,1	7083060	
070	70	100	1,5	8,2	5,9	50	33	81	32	8	10,08		
080	80	121	1,75	7,8	5,9	56	36	97,5	38	8	15,33	7083080	
100	100	145	2	8,5	6,5	76	36	122	58	8	25,18	7083100	

\* = ej lagervara, minsta orderkvantitet 5000 st

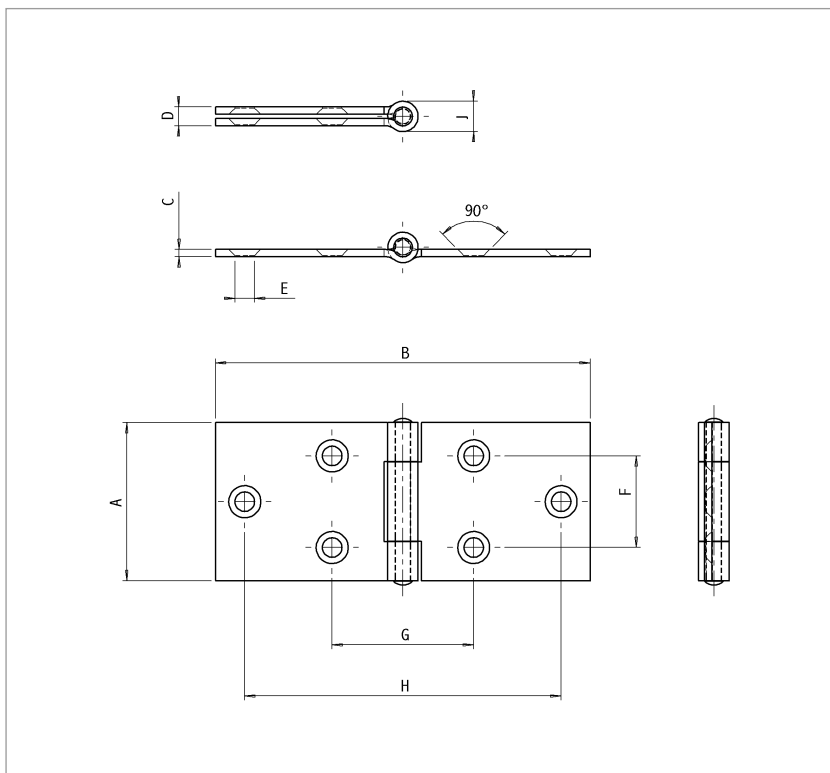
# SIAX LEDGÅNGJÄRN

Typ: nr 7084

Material: Stål förzinkat

Ledgångjärn med fast axel.

Hålade för skruvmontering.



Storlek	A	B	C	D	E	F	G	H	I	J	Skruv st	Vikt kg/100 st	Best.nr Stål förzinkat
	mm	mm	mm	mm	mm	mm	mm	mm	mm	mm			
070	25	70	1,5	4	4	15	23,5	56	-	6,2	6	2,4	7084070*
080	30	80	1,75	4,2	4,4	17	26,5	64,5	-	6,8	6	3,8	7084080
090	38	90	1,75	4,2	4,7	22	34	76	-	7,3	6	5,4	7084090
100	43	105	1,75	4,7	5	26,5	32,5	77,5	-	7,8	6	7,2	7084100
115	50	115	2	5	5,5	28	32	97	-	8,3	6	10,2	7084115*
135	55	136	2	5	6	35	43	114	-	8,8	6	13,2	7084135
150	60	150	2	5	6,5	36	42	130	-	8,8	6	15,8	7084150
175	76	175	2,5	6	5	-	-	-	-	9,8	8	32,1	7084175**

\* = ej lagervara

\*\* = ej lagervara, minsta orderkvantitet 2500 st

# SIAX LEDGÅNGJÄRN

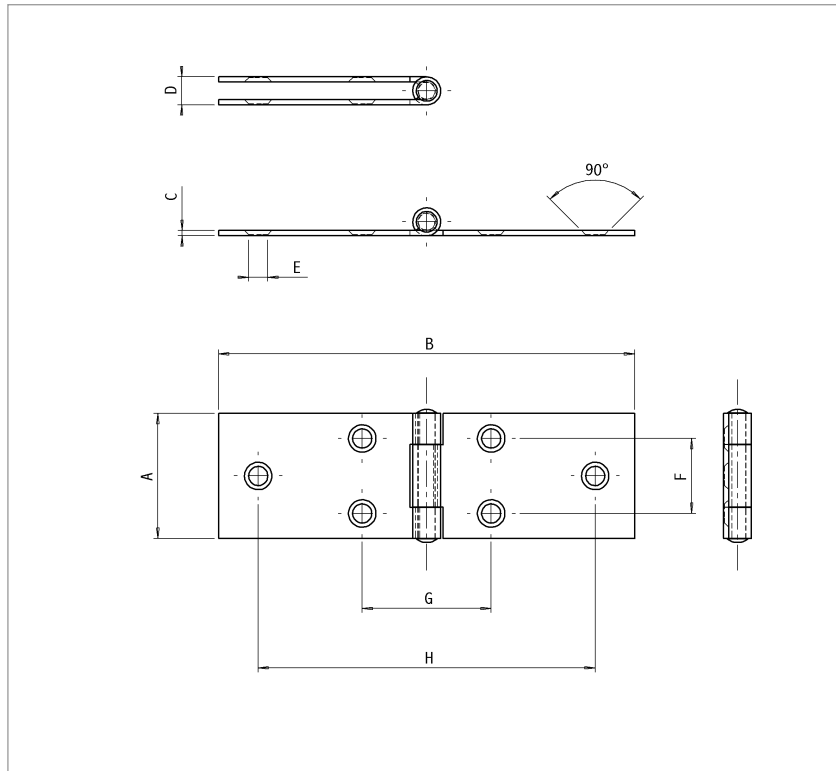


Typ: nr 7035, 7085

Material: Stål förzinkat / Rostfritt stål

Ledgångjärn med fast axel.

Hålade för skruvmontering.



Storlek	A	B	C	D	E	F	G	H	Skruv	Vikt	Best.nr	Best.nr
	mm	mm	mm	mm	mm	mm	mm	mm	st	kg/100 st	Stål förzinkat	Rostfri
080	30	80	1,25	6,2	4,2	15	29	67	6	2,9	7085080*	7035080**
100	30	100	1,25	6,7	4,5	18,5	33,5	83	6	3,5	7085100	7035100**
120	35	120	1,5	7,2	4,5	18,5	33,5	68/102	8	5,9	7085120	7035120**
140	35	140	1,5	7,2	5,1	21	34,5	79/120	8	6,3	7085140	-
160	40	160	1,75	8,8	5,6	21,2	41	91/141	8	9,9	7085160*	-
180	40	180	1,75	8,8	5,6	22	41	101/162	8	11,5	7085180**	-
200	45	200	2	9,3	5,6	28	42	107/171	8	16,2	7085200	-
250	45	250	2	9,6	-	-	-	-	10	18,2	7085250**	-

\* = ej lagervara

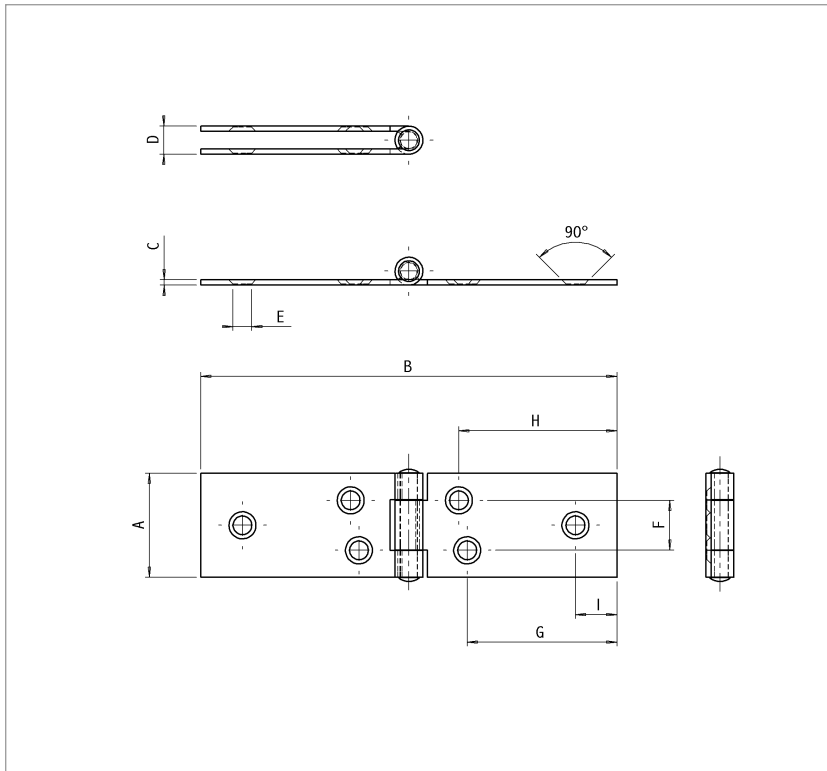
\*\* = ej lagervara, minsta orderkvantitet 2500 st

# SIAX LEDGÅNGJÄRN

Typ: nr 7087

Material: Stål förzinkat

Ledgångjärn med fast axel.  
Hålade för skruvmontering.



Storlek	A	B	C	D	E	F	G	H	Skruv st	Vikt kg/100 st	Best.nr Stål förzinkat
	mm	mm	mm	mm	mm	mm	mm	mm			
060	20	60	1,5	6,2	3,8	-	-	-	4	1,6	7087060*
080	22	78	1,5	6,2	3,8	-	-	-	6	1,8	7087080*
100	25	98	2	6,2	3,8	12,5	35	37	6	3	7087100

\* = ej lagervara



# KULLAGRADE GÅNGJÄRN LYFT- OCH FJÄDERGÅNGJÄRN

Finns för både svetsning och montering på trä eller stålkonstruktioner. Gångjärnen finns i många olika dimensioner och utförande för t ex "vanliga", självstängande och extra tunga dörrar.

## Material

- Stål förzinkat
- Stål förnicklat
- Rostfritt stål A2 SS 2333
- Mässing

## Egenskaper

- Fast eller lös axel
- Tappbärande eller icke tappbärande
- Med eller utan kullager
- Enkel eller dubbelverkande fjädrar

## Användningsområden

- Dörrar och fönster
- Marin och varvsindustrin



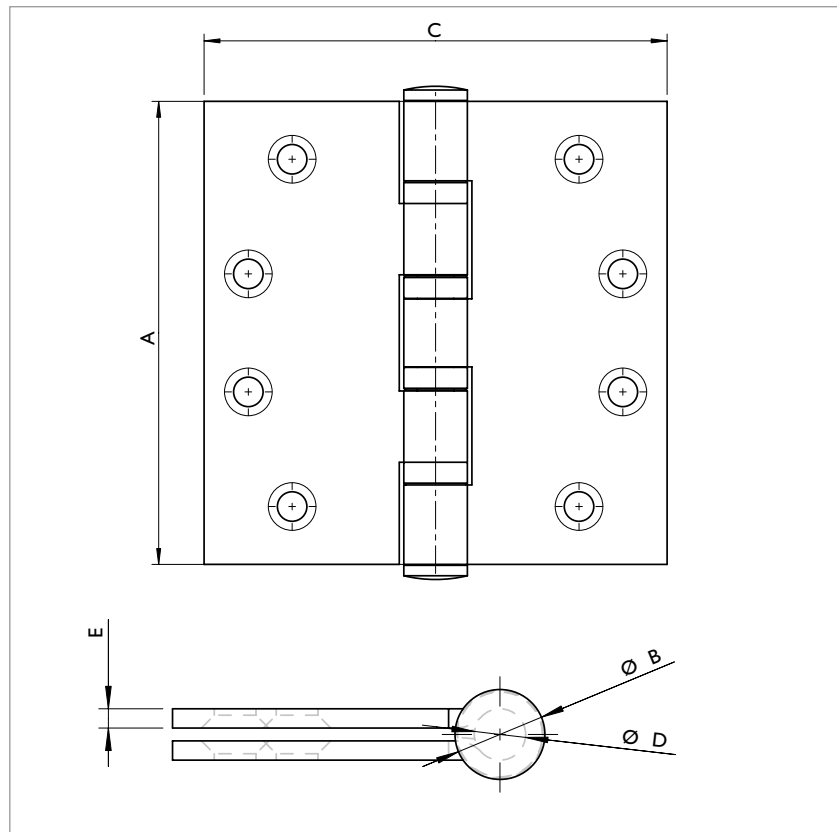
# SIAX KULLAGRADE GÅNGJÄRN



Typ: **6035**

Material: Rostfritt stål A2 SS 2333

Kraftigt gångjärn  
med kullager.



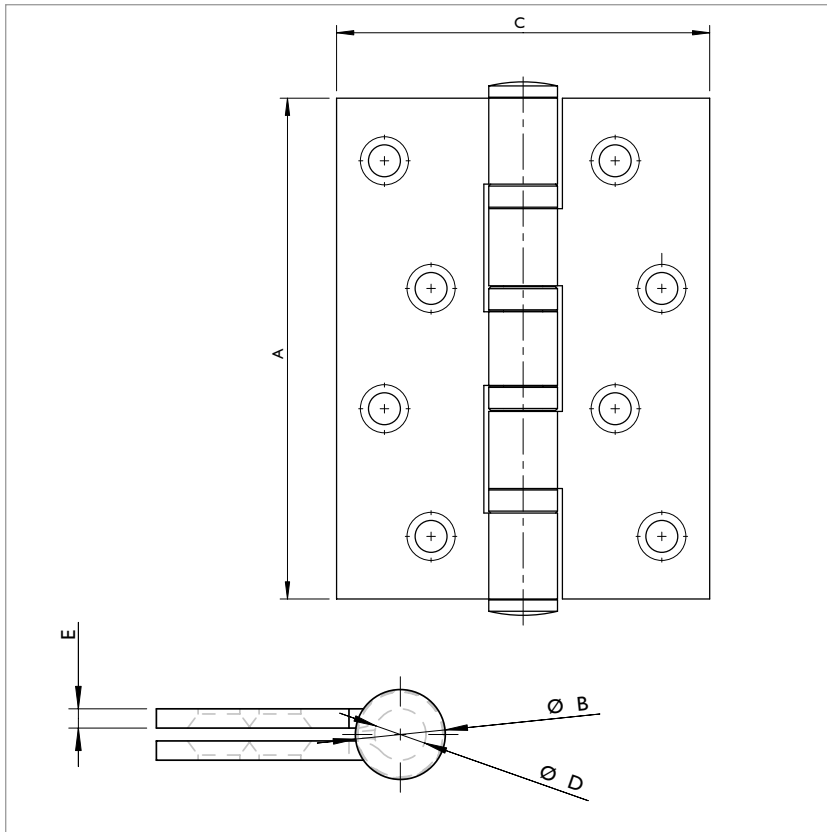
Storlek	A	B	C	D	E	Skruv st	Vikt kg/100 st	Best.nr 35 Rostfri
	mm	mm	mm	mm	mm			
102076	102	14,3	76	8	3	8	27	6035102076
102089	102	14,3	89	8	3	8	29	6035102089
102102	102	14,3	102	8	3	8	32	6035102102
114102	114	14,3	102	8	3	8	36	6035114102
114114	114	14,3	114	8	3	8	40	6035114114
127102	127	14,3	102	8	3	10	41	6035127102

# SIAX KULLAGRADE GÅNGJÄRN

Typ: **6036**

Material: Rostfritt stål A2 SS 2333

Kraftigt gångjärn  
med kullager.



Storlek	A	B	C	D	E	Skruv st	Vikt kr/100 st	Best.nr 36 Rostfri
	mm	mm	mm	mm	mm			
102076	102	14,3	76	8	3	8	27	6036102076
102089	102	14,3	89	8	3	8	29	6036102089*
102102	102	14,3	102	8	3	8	32	6036102102*
114102	114	14,3	102	8	3	8	36	6036114102*
114114	114	14,3	114	8	3	8	40	6036114114*
127102	127	14,3	102	8	3	10	41	6036127102*

\* = ej lagervara

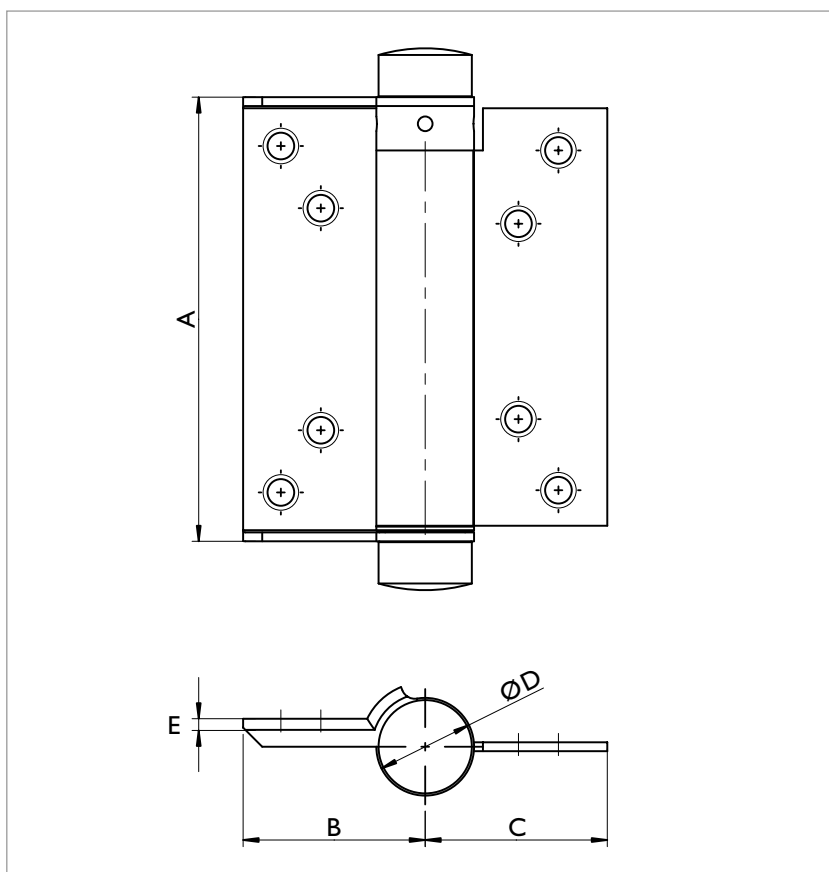
# SIAX FJÄDERGÅNGJÄRN



Typ: **279**

Material: Stål förnicklat  
rostfritt stål A2 SS 2333

Enkelverkande  
fjädergångjärn.



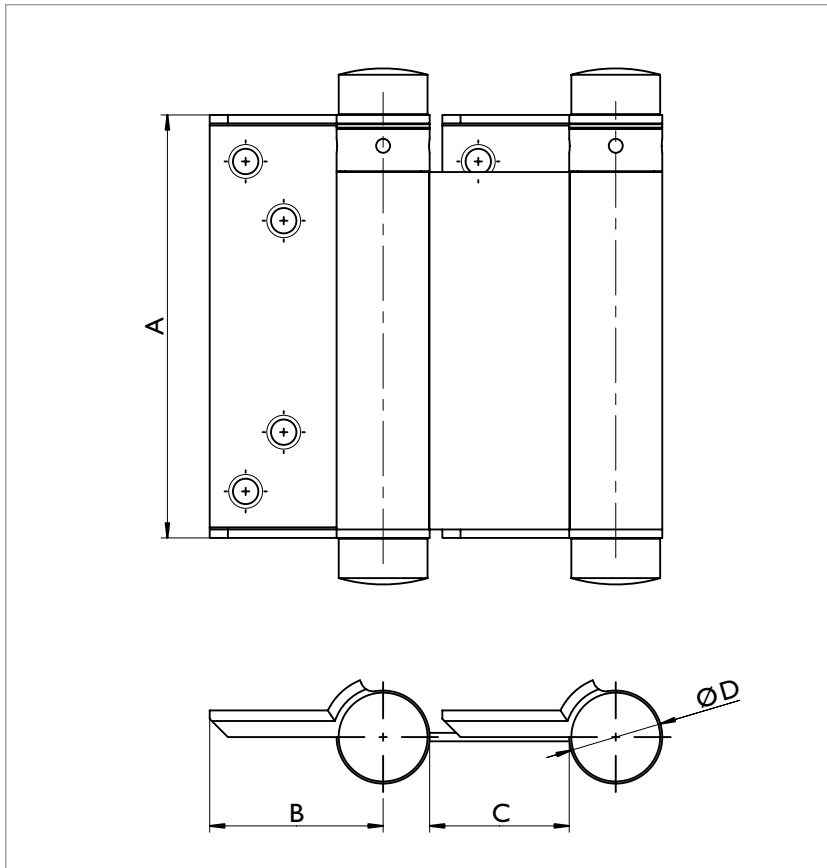
Storlek	A	B	C	D	E	Dörrbredd	Dörrtjocklek	Dörrvikt	Skruv	Vikt	Best.nr	Best.nr
	mm	mm	mm	mm	mm	mm	mm	mm	st	kg/100 st	Förnicklat	Rostfri
075	75	34,5	34,5	21	1,5	600	18-25	15	8	53	103SN075	103RF075
100	100	38	38	21	1,8	700	25-30	20	8	69	103SN100	103RF0100
125	125	48	48	23	2,0	700	30-35	27	10	102	103SN125	103RF0125
150	150	50	50	26	2,5	750	35-40	40	10	143	103SN150	103RF0150

# SIAX FJÄDERGÅNGJÄRN

Typ: **280**

Material: Stål förnicklat,  
rostfritt stål A2 SS 2333, mässing

Dubbelverkande  
fjädergångjärn.



Storlek	A	B	C	D	Dörrbredd	Dörrtjocklek	Dörrvikt	Skruv	Vikt	Best.nr	Best.nr	Best.nr
	mm	mm	mm	mm	mm	mm	kg	st	kg/100 st	Förnicklat	Rostfri	Mässing
075	75	35	28	21	600	18-25	15	8	101	101SN075	101RF075	-
100	100	37	33	21	700	25-30	22	8	128	101SN100	101RF100	101MP100
125	125	48	42	23	700	30-35	27	10	192	101SN125	101RF125	-
150	150	50	42	26	750	35-40	40	10	267	101SN150	101RF150	101MP150

# SIAX LYFTGÅNGJÄRN



Typ: **nr 3228-110**

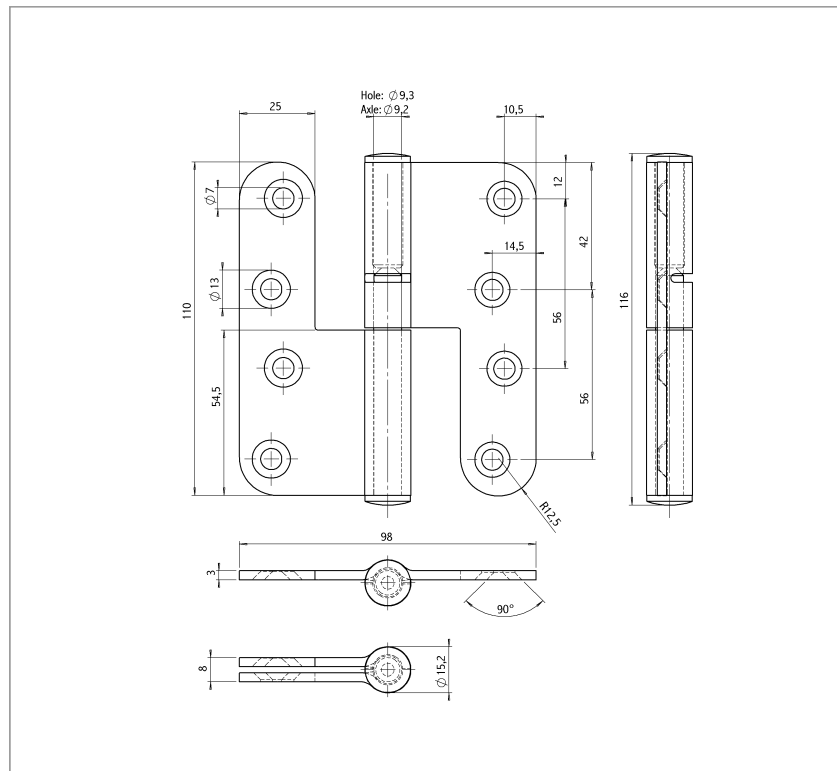
Material: Rostfritt stål A2 SS 2333

Tappbärande lyftgångjärn för ofalsade dörrar och fönster, finns i höger eller vänster utförande.

Best.nr:

4203228110H (höger)

4203228110V (vänster)



Typ: **nr 3220-98**

Material: Rostfritt stål A2 SS 2333

Tappbärande lyftgångjärn för ofalsade dörrar och fönster, finns i höger eller vänster utförande.

Best.nr:

9322098H (höger)

9322098V (vänster)

# SIAX LYFTGÅNGJÄRN

Typ: nr 1222-85

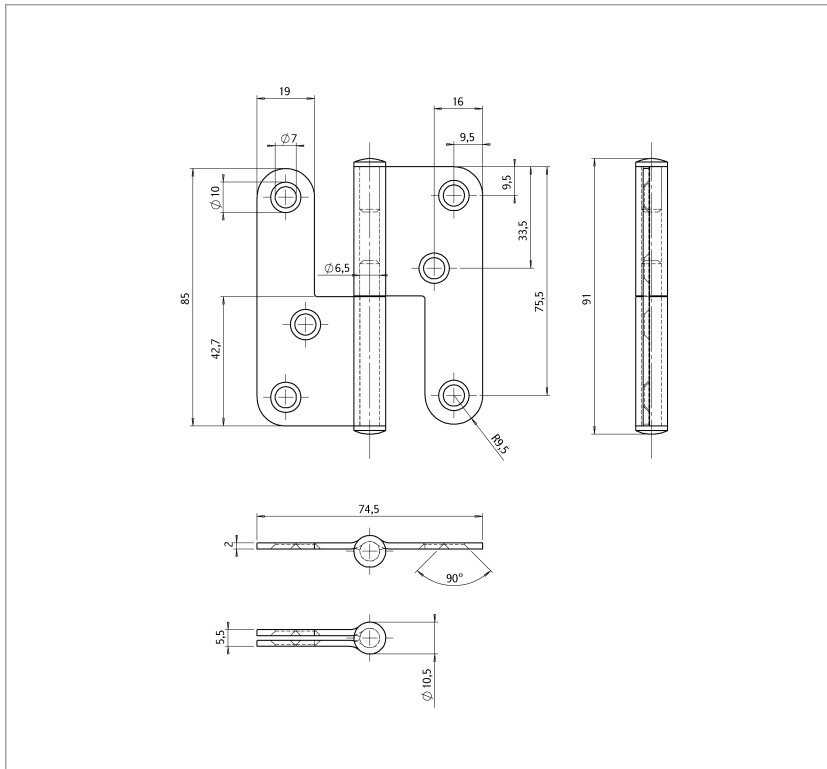
Material: Rostfritt stål A2 SS 2333

Icke tappbärande lyftgångjärn för ofalsade dörrar och fönster, finns i höger eller vänster utförande.

Best.nr:

8574212H (höger)

8574234V (vänster)



# SIMONSWERK



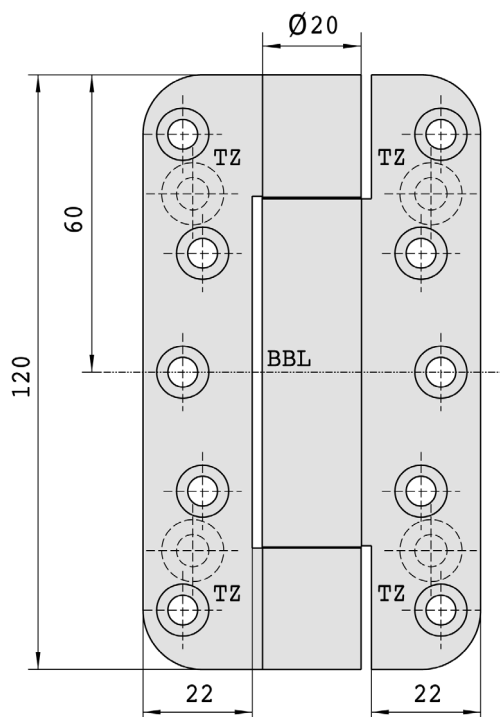
Typ: VN 2828 100/120/160

Material: Rostfritt stål

Underhållsfria objektgångjärn  
för trädörrar med axial radial  
glidlager.

Vi marknadsför  
europas bredaste  
sortiment av  
dolda gångjärn  
för trä-, stål- och  
aluminiumdörrar.

Hittar du inte  
det gångjärn du  
söker? Kontakta  
oss så hjälper vi  
dig välja rätt.



Storlek	VN 2828/100	VN 2828/120	VN 2828/160
	kg/mm	kg/mm	kg/mm
Belastning	80 kg	100 kg	120 kg
Storlek	95 mm	120 mm	160 mm
Materialtjocklek	3,5 mm	3,5 mm	3,5 mm
Infräsningsmått	24 mm	24 mm	24 mm
Fräsdjup	3,5 mm	3,5 mm	3,5 mm
Skruvlängd	50 mm	50 mm	50 mm

För mer information begär separat broschyr eller titta på vår hemsida.

Typ: **Tectus TE 240 3D**

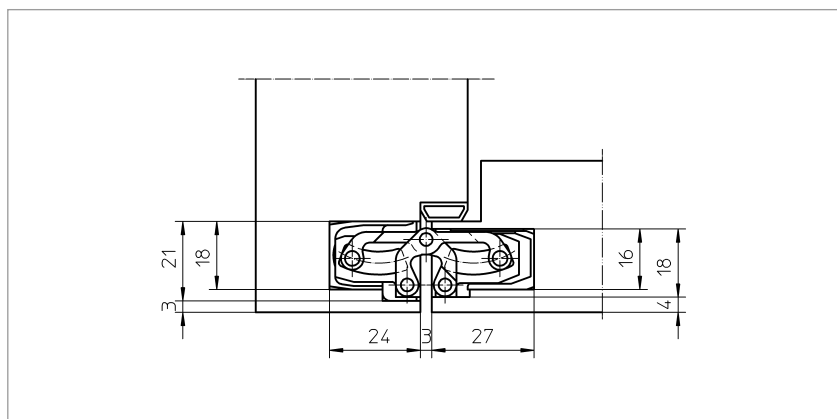
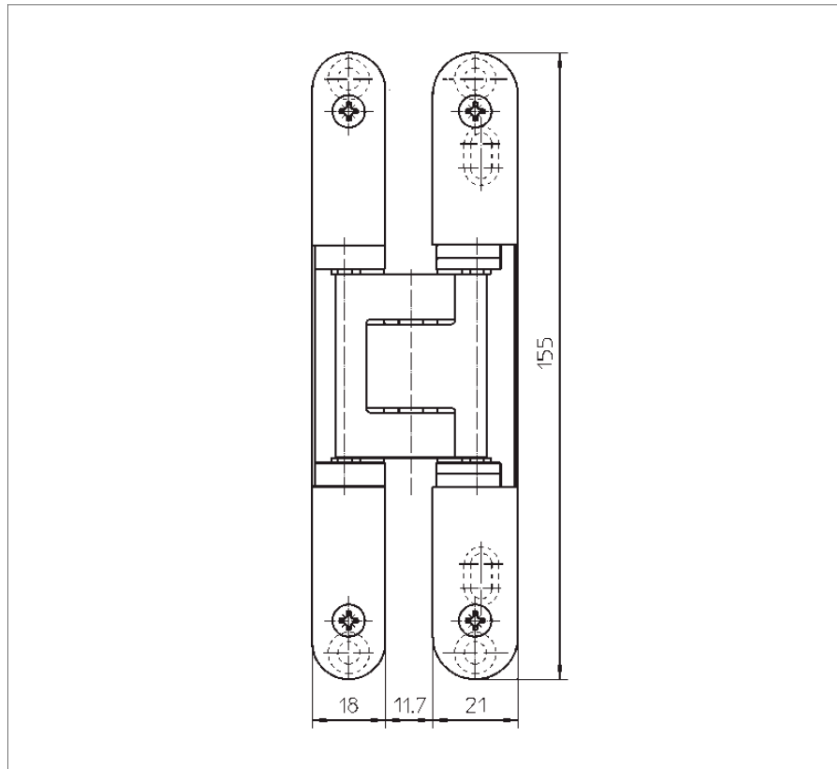
Material: Zinklegering med finish i rostfritt (galvaniserad yta) eller aluminiumutseende.

Objektgångjärn med dold infästning för dörrar.

Öppningvinkel: 180 grader

Belastning: max 40 kg/par

Infräsningsmått: 16 mm



För mer information begär separat broschyr eller titta på vår hemsida.



Typ: **Tectus TE 340 3D**

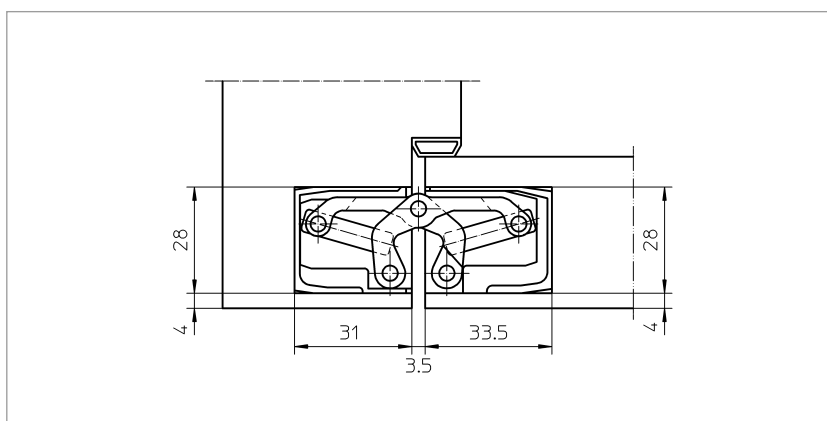
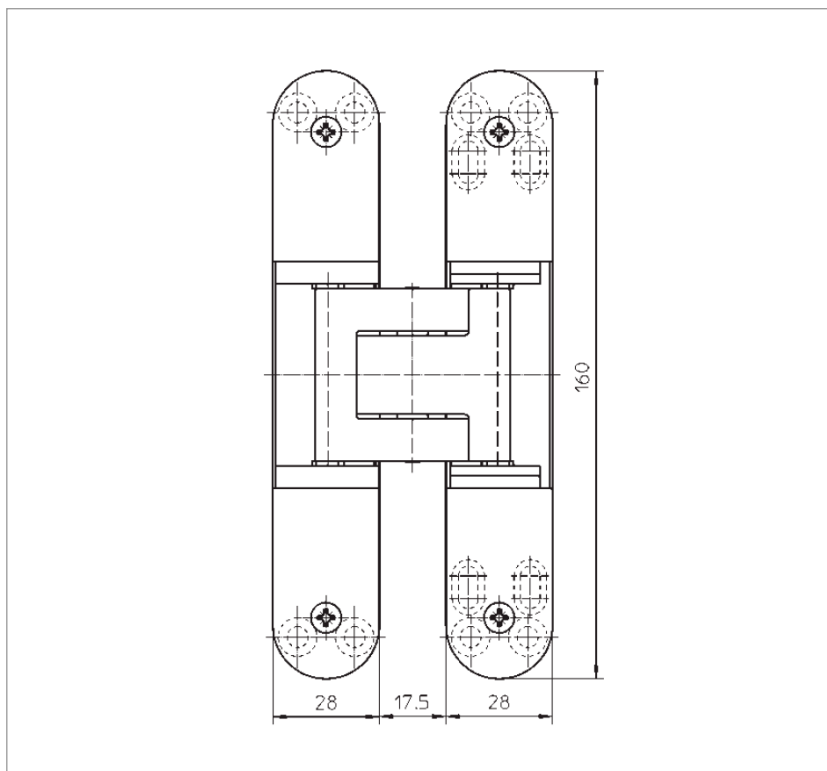
Material: Zinklegering med finish i rostfritt (galvaniserad yta) eller aluminium utseende.

Objektgångjärn med dold infästning för dörrar.

Öppningvinkel: 180 grader

Belastning: max 80 kg/par

Infräsningsmått: 24 mm



För mer information begär separat broschyr eller titta på vår hemsida.

Typ: **Tectus TE 540 3D**

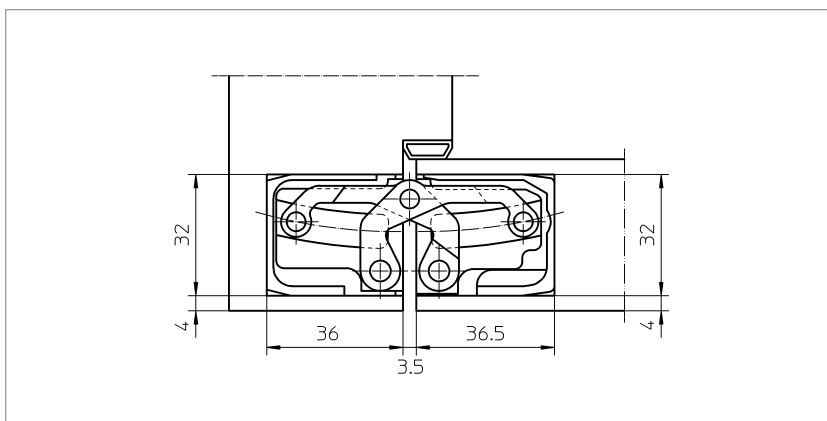
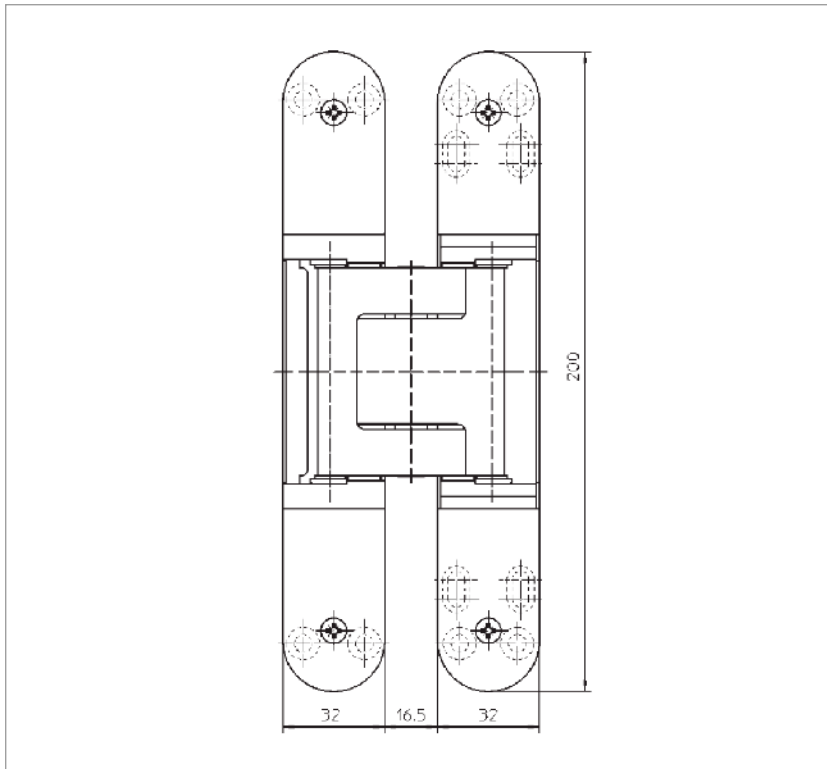
Material: Zinklegering med finish i rostfritt (galvaniserad yta) eller aluminium utseende.

Objektgångjärn med dold infästning för dörrar.

Öppningvinkel: 180 grader

Belastning: max 120 kg/par

Infräsningsmått: 24 mm



För mer information begär separat broschyr eller titta på vår hemsida.



Typ: **Tectus TE 640 3D**

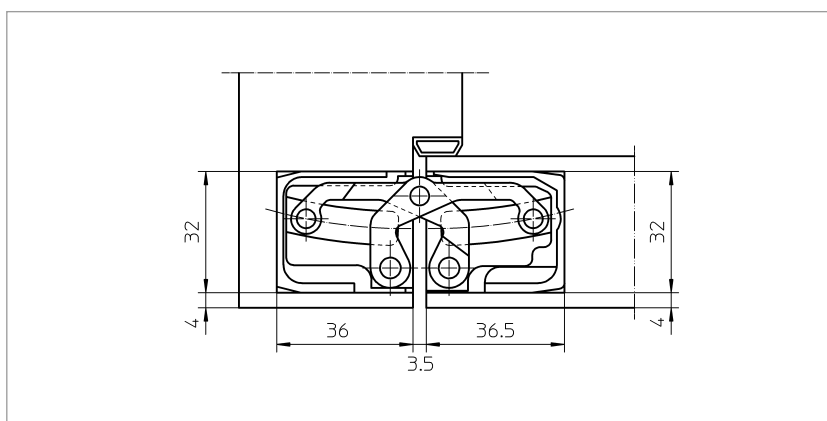
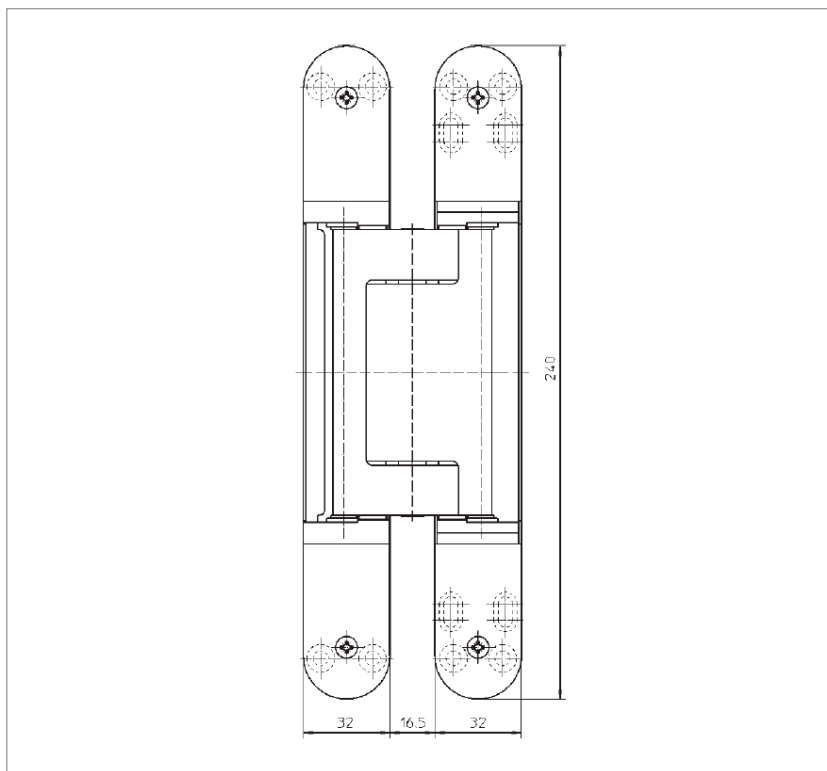
**Material:** Zinklegering med finish i rostfritt (galvaniserad yta) eller aluminium utseende.

Objektgångjärn med dold infästning för dörrar.

Öppningvinkel: 180 grader

Belastning: max 200 kg/par

Infräsningsmått: 24 mm



För mer information begär separat broschyr eller titta på vår hemsida.

NYHET!

# ISIDOR

ETT NYTT 3-D JUSTERBART  
DOLT GÅNGJÄRN FRÅN BXB



- Mycket prisvärt
- Snabb och enkel montering
- 1 gångjärn för både höger- och vänsterhängda dörrar
- För dörrar upp till 80 kg
- Enkel justering med endast insexnyckel och skruvmejsel
- Patent pending

Kontakta oss för mer information!



# EXCENTERLÅS OCH LOCKBESLAG

Excenterlås och lockbeslag i många olika material och utföranden. I katalogen presenterar vi bara en liten del av vårt sortiment. Kontakta oss med dina önskemål så hjälper vi dig!

## Material

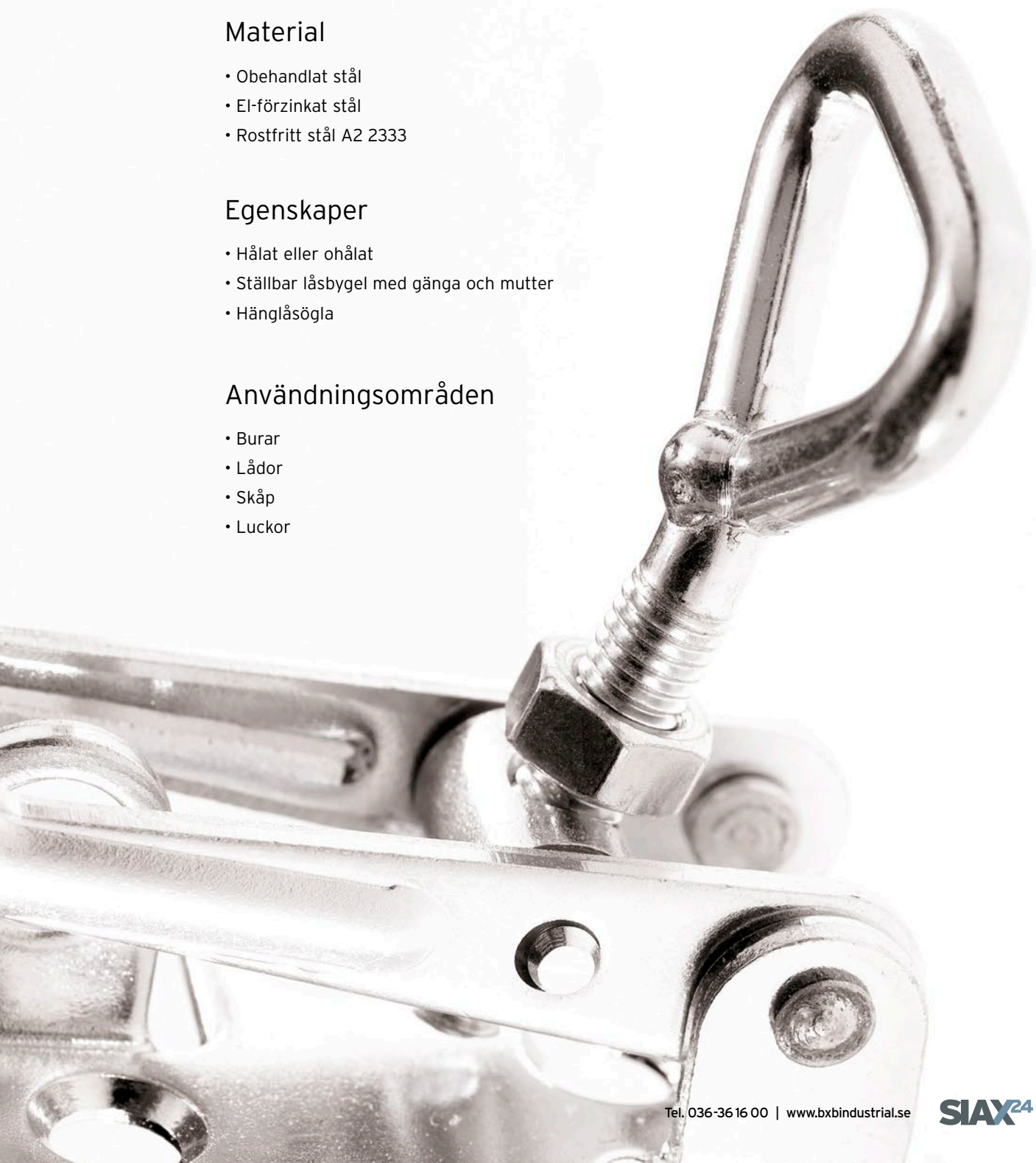
- Obehandlat stål
- El-förzinkat stål
- Rostfritt stål A2 2333

## Egenskaper

- Hålat eller ohålat
- Ställbar låsbygel med gänga och mutter
- Hänglåsögla

## Användningsområden

- Burar
- Lådor
- Skåp
- Luckor

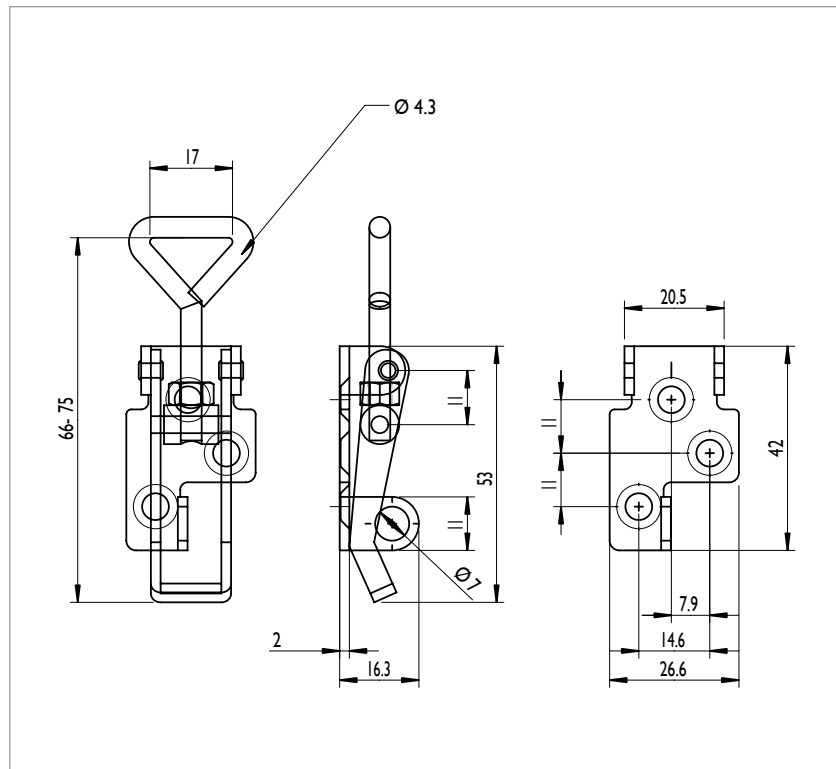


# SIAX EXCENTERLÅS



Typ: **nr 91**

**Material:** Kallvalsad stålplåt  
Ställbar låsbygel med M5  
gänga och mutter. Passande  
lockbeslag 10, 18, 19.  
Vikt 100 st 4.2 kg.



**Beställningsnummer:**

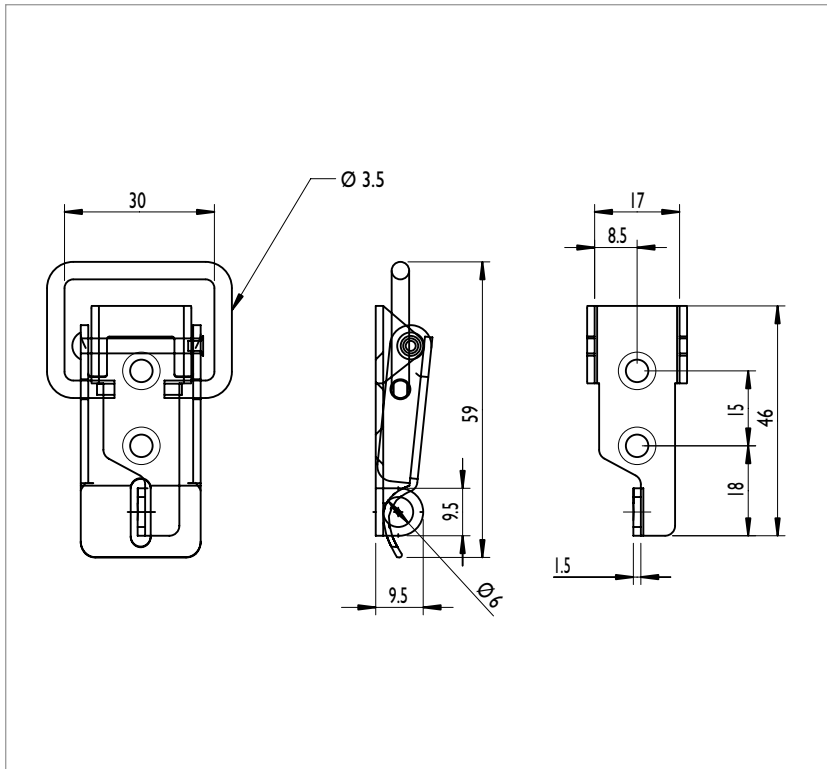
- 6091132 Eلفörzinkat med 5.5 mm försänkta hål
- 6091532 Rostfritt med 5.5 mm försänkta hål
- 6091932 Rostfritt med 5.5 mm försänkta hål, elpolerat \*

\* = ej lagervara

# SIAX EXCENTERLÅS

Typ: nr 99

Material: Kallvalsad stålplåt  
Bygel av rundstål.  
Passande lockbeslag 1, 2, 3.  
Vikt 100 st 3.18 kg.



**Beställningsnummer:**

6099132 Elförzinkat med 4.2 mm håll\*

\* = ej lagervara

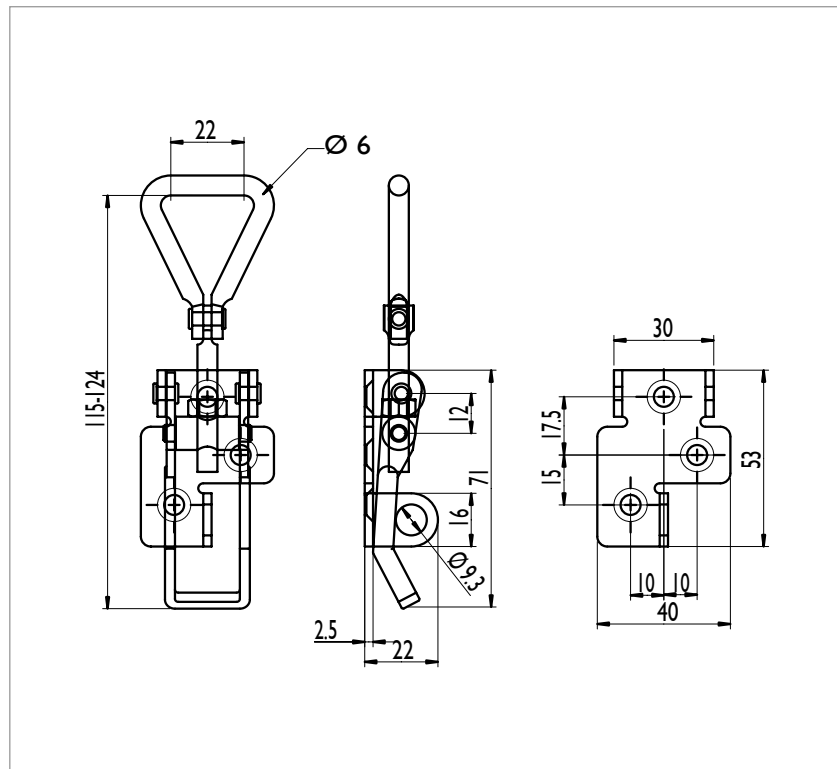
# SIAX EXCENTERLÅS



Typ: nr 105

Material: Kallvalsad stålplåt

Ställbar låsbygel med M6 gänga och mutter (svetsad bygel vid rostfritt utförande, invändigt mått 30 mm). Passande lockbeslag 13, 14, 16. Vikt 100 st 11.4 kg.



**Beställningsnummer:**

6105132 Elfözinkat med 5.7 mm försänkta hål

6105532 Rostfritt med 5.7 mm försänkta hål

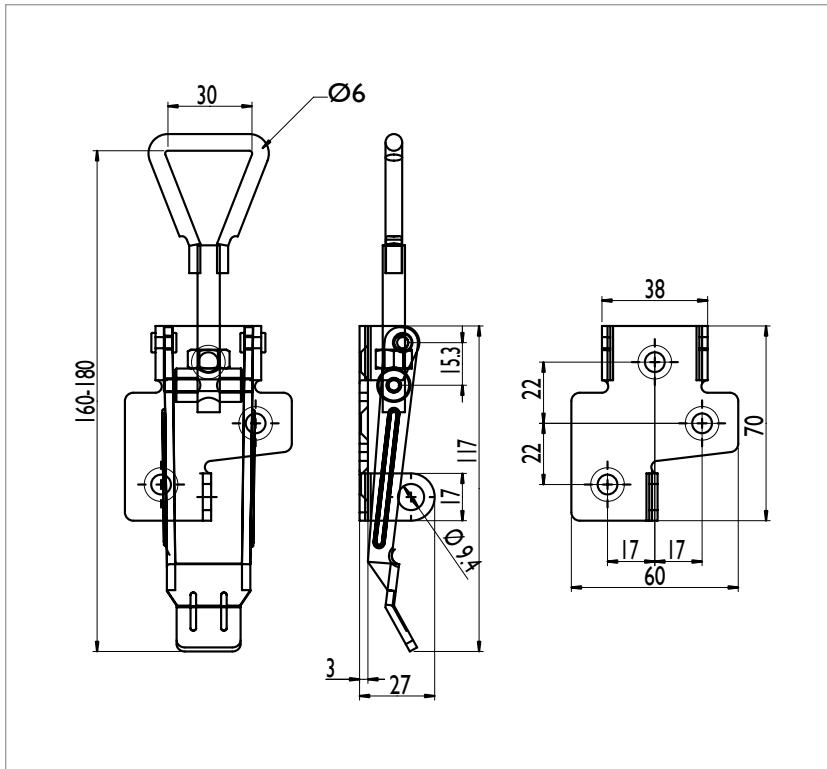
6105932 Rostfritt med 5.7 mm försänkta hål, elpolerat\*

\* = ej lagervara

# SIAX EXCENTERLÅS

Typ: nr 107

Material: Kallvalsad stålplåt  
Ställbar låsbygel med  
M8 gänga och mutter.  
Passande lockbeslag  
13, 14.  
Vikt 100 st 21.7 kg.



**Beställningsnummer:**

6107132 Elfözinkat med 7.0 mm försänkta hål

6107532 Rostfritt med 6.5 mm försänkta hål

6107932 Rostfritt med 6.5 mm försänkta hål, elpolerat \*

\* = ej lagervara

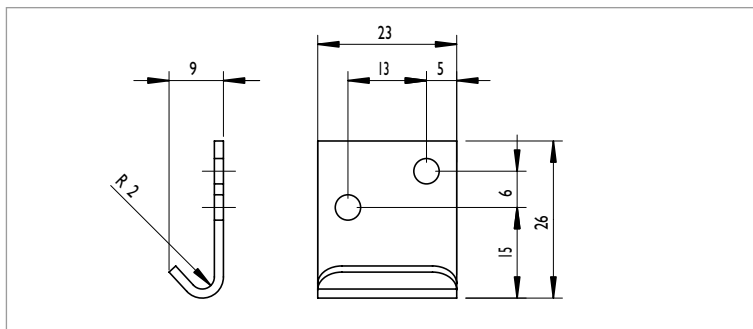
# SIAX LOCKBESLAG



Typ: nr 1

Material: 1.5 mm stålplåt.

Vikt 100 st 0.8 kg



Beställningsnummer:

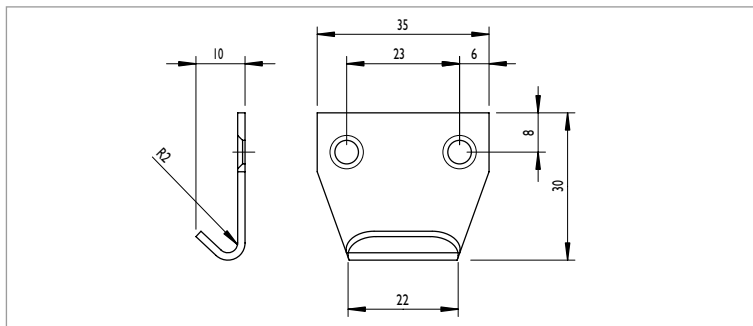
6001123 Elförzinkat med 4.0 mm hål



Typ: nr 2

Material: 1.5 mm stålplåt.

Vikt 100 st 1.15 kg



Beställningsnummer:

6002123 Elförzinkat med 4.2 mm hål

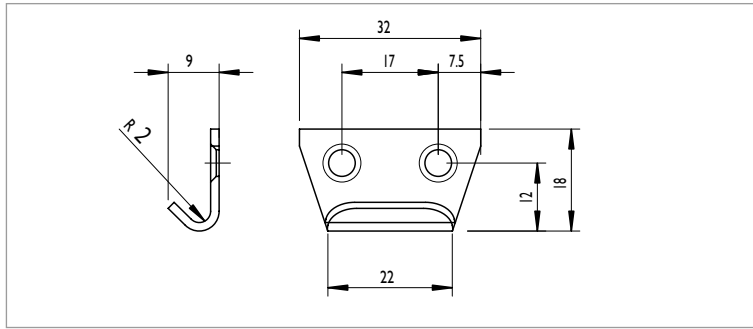
6002923 Rostfritt med 4.2 mm försänkta hål, elpolerat



Typ: nr 3

Material: 1.5 mm stålplåt

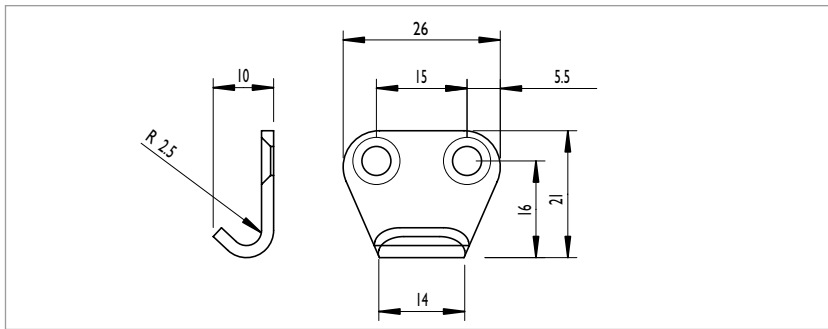
Vikt 100 st 0.7 kg



Beställningsnummer:

6003123 Elförzinkat med 5.0 mm hål

# SIAX LOCKBESLAG



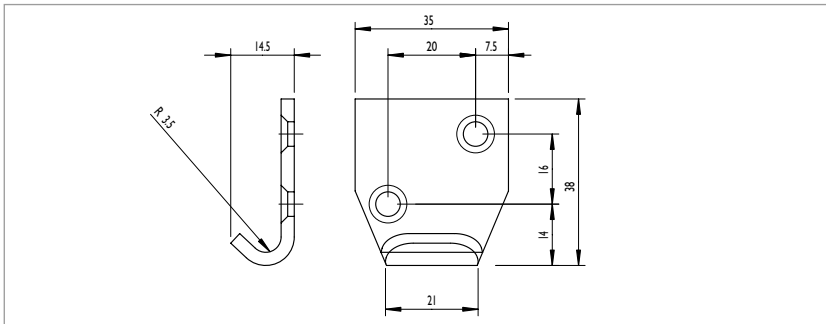
## Beställningsnummer:

- 6010013 Obehandlat utan hål
- 6010133 Elförzinkat med 4.5 mm försänkta hål
- 6010533 Rostfritt med 4.5 mm hål
- 6010933 Rostfritt med 4.5 mm försänkta hål, elpolerat

Typ: nr 10

Material: 2.0 mm stålplåt

Vikt 100 st 0.74 kg.



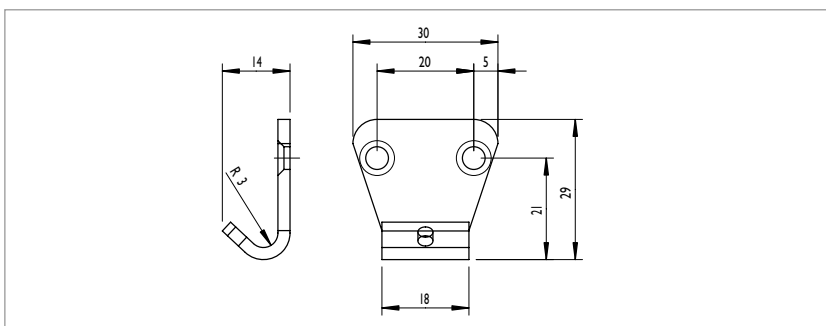
## Beställningsnummer:

- 6014013 Obehandlat utan hål
- 6014133 Elförzinkat med 5.5 mm försänkta hål
- 6014533 Rostfritt med 5.5 mm försänkta hål
- 6014933 Rostfritt med 5.5 mm försänkta hål, elpolerat

Typ: nr 14

Material: 3.0 mm stålplåt  
(vid rostfritt, godstjocklek 2.0 mm)

Vikt 100 st 3.14 kg



## Beställningsnummer:

- 6016013 Obehandlat utan hål
- 6016123 Elförzinkat med 4.2 mm hål
- 6016533 Rostfritt med 4.5 mm försänkta hål

Typ: nr 16

Material: 2.5 mm stålplåt  
(vid rostfritt, godstjocklek 2.0 mm)

Vikt 100 st 1.58 kg

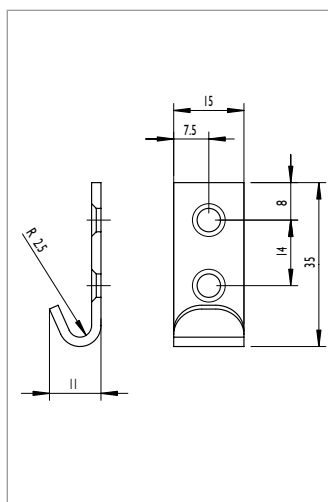
# SIAX LOCKBESLAG



Typ: nr 18

Material: 2 mm stålplåt

Vikt 100 st 0.9 kg



**Beställningsnummer:**

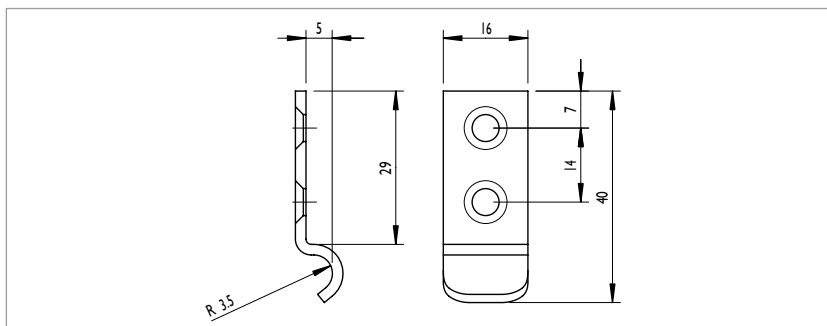
- 6018013 Obehandlat utan hål
- 6018133 Elförzinkat med 5.0 mm försänkta hål
- 6018533 Rostfritt med 5.0 mm försänkta hål, elpolerat



Typ: nr 19

Material: 2.0 mm stålplåt

Vikt 100 st 0.9 kg



**Beställningsnummer:**

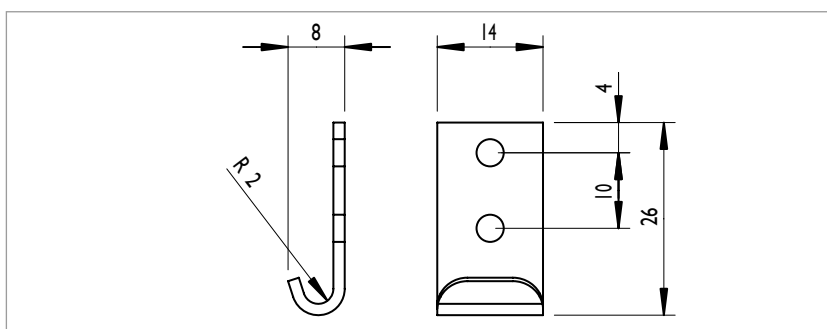
- 6019133 Elförzinkat med 5.0 mm försänkta hål
- 6019533 Rostfritt med 5.0 mm hål



Typ: nr 31

Material: 1.5 mm stålplåt

Vikt 100 st 0.51 kg



**Beställningsnummer:**

- 6031123 Elförzinkat med 3.2 mm hål
- 6031523 Rostfritt med 3.2 mm hål

# KUNDANPASSADE BESLAG

BXB Industrial Fittings har ett stort kunnande i att ta fram kundanpassade produkter. I vårt stora nätverk av producenter kan det finnas efterfrågade produkter, som inte är standard hos oss.

Vi utvecklar också helt nya produkter, specifikt för just dina behov. Då hjälper vi dig genom hela processen med att ta fram ritningar, dimensionering m.m. ända till att välja lämplig leverantör med tanke på pris, kvantitet och kvalitet. Vi arbetar direkt mot tillverkare i Europa och Kina. I Kina har vi ett QCC (Quality Control Center) för att kunna garantera bestämd kvalitet.

Kontakta oss gärna för mer information.





BXB Industrial Fittings AB  
Fordonsvägen 17  
553 02 Jönköping

Tel: 036-36 16 00  
Fax: 036-36 16 10

[info@bxbindustrial.se](mailto:info@bxbindustrial.se)  
[www.bxbindustrial.se](http://www.bxbindustrial.se)

