



USER MANUAL

SAFELIGHT 1500LM 3000K

PARTNR: 155130
EAN: 7090049800153

SafeLight 1500lm 3000K



Part nr: 155130

ENG

EAN: 7090049800153

SafeLight is simple! 25 meters of powerful LED strip that connects directly to 230V and could be interconnected for lengths up to 150 meters. Each 25m reel provides a smooth, powerful light and is well suited for both outdoor and indoor use. Space-saving and flexible. SafeLight also has an extra safety feature integrated in the encapsulation. The LED strip is self-illuminated and will guide the way out even if the power is cut.

This manual is to be read before use and is retained for future use.



Specifications

Voltage	220-240V
Length	25 meters
Max interconnected length	150 meters
Width x Height	18mm x 8mm
Brightness	1500lm/m
Power	300W - 12W/m
Colour temperature	3000K
Beam angle	120°
IP class	IP65
Ambient temperature	-25°C to +45°C
LED type, quantity	SMD2835, 144LED/m
Lifetime	30.000 hours (L70)
Dimmable	Yes
Measurements	32x26x39 cm
Gross weight	7 kg
Certificates	CE, Nemko, Semko
Warning	Please remove the entire LED strip from the drum before use



Used electrical and electronic products, including all types of batteries, must be delivered for recycling at a separate collection point. (acc. to directive 2012/19/EU and 2006/66/EC).

SafeLight 1500lm 3000K

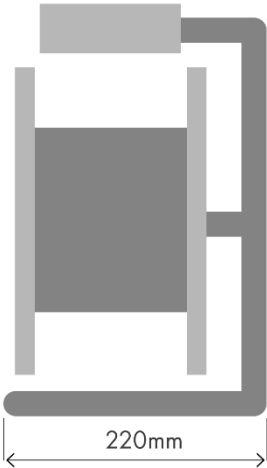
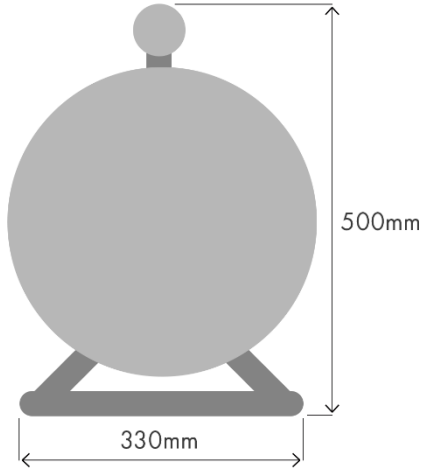
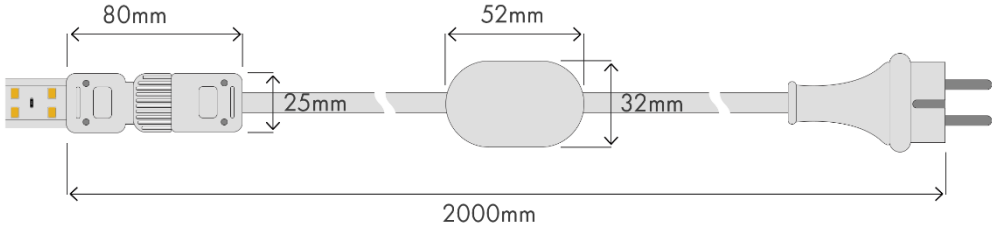
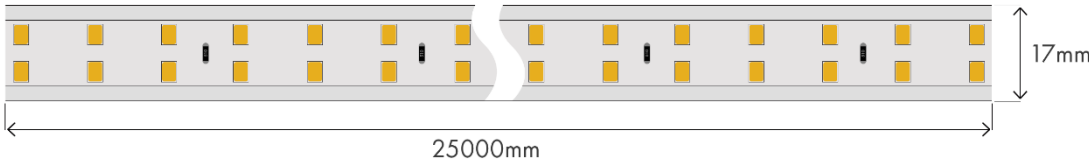


Part nr: 155130

ENG

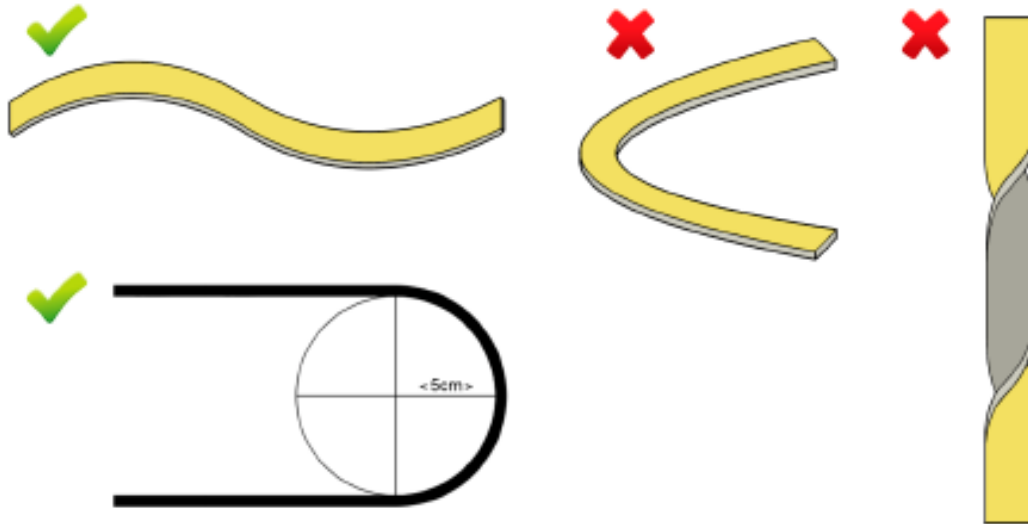
EAN: 7090049800153

Technical Specifications



Assembly

When mounting this product, please consider the following:



Cable and connector should never be stretched. Also, the LED strip should not be twisted.

The LED strip is completely encapsulated and designed for versatile use. It can be mounted in different ways and works equally well horizontally as vertically. When mounting the LED strip, it is important that the encapsulation is kept intact.

SafeLight 1500lm 3000K

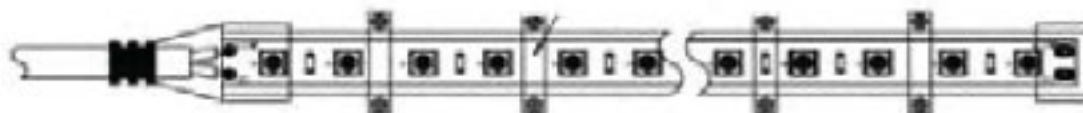
Part nr: 155130

ENG

EAN: 7090049800153

We recommend use of the following types of mounting equipment:

1: Mounting brackets.



2: Aluminum profiles



3: Strip (for temporary use)



4: Hooks (for temporary use)



Safety Regulations

- Make sure the voltage in the socket is the same as the one on the Product.
- Place the LED Strip out of reach for Children.
- The LED strip should always be fully rolled out before powering it.
- Never use the LED strip when it is rolled up onto the drum. This may cause overheating.
- Do not use the LED Strip if it is damaged. Always check the LED strip before use.
- Avoid hard Twisting. This may cause internal breakage of the LED Strip.
- If the cable or the LED strip should be damaged, the product shall be disposed.
- Continuous 24 hours use of the LED strip will reduce the lifetime.
- This product is not intended for use by children or persons with impaired physical, sensory or mental disabilities, or by people with lack of experience and knowledge of its use.

Use

- Carefully drag out the LED strip from the drum.
- Always mount the LED strip according to the installation Instructions.
- Connect to a suitable electrical outlet.
- When the work is finished, disconnect the product from the electrical outlet or turn off the power.
- When needed, clean the LED Strip and connector cable with a dry or moistened cloth. Never use Chemicals.
- PLEASE NOTE! The product shall not be powered while mounting it or when it is rolled in/out from the drum.



BRUKSANVISNING

SAFELIGHT 1500LM 3000K

PARTNR: 155130
EAN: 7090049800153

SafeLight 1500lm 3000K



Art nr: 155130

NO

EAN: 7090049800153

Produktinformasjon

SafeLight er en av de kraftigste og mest effektive LED stripene på markedet. 25 meter LED strip som kobles direkte til 230V. Kan seriekobles opptil 150 meter. Avgir et jevnt arbeidslys gjennom hele lengden. Godt egnet til både utendørs og innendørs bruk. Laget med selvlysende materiale som hever sikkerheten.



Spesifikasjoner

Spenning	220-240V
Lengde	25 meter
Maks lengde seriekoblet	150 meter
Bredde x Høyde	18mm x 8mm
Lysstyrke per meter	1500lm/m
Strømforbruk	300W - 12W/m
Lysfarge	3000K
Lysspredning	120°
IP klasse	IP65
Omgivelsestemperatur	-25°C til +45°C
LED type, antall	SMD2835, 144LED/m
Levetid	30.000 timer (L70)
Dimbar	Ja
Pakkemål	32x26x39 cm
Brutto / Netto vekt	7kg / 6kg
Godkjenninger	CE, Nemko
Advarsel	Fjern hele LED-stripen fra trommelen før bruk



Brukte elektriske og elektroniske produkter, deriblant alle typer batterier, skal leveres til gjenvinning på eget innsamlingssted. (I henhold til direktiv 2012/19/EU og 2006/66/EC).

SafeLight 1500lm 3000K

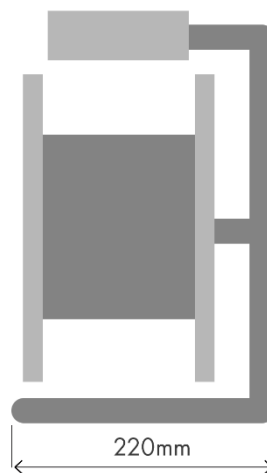
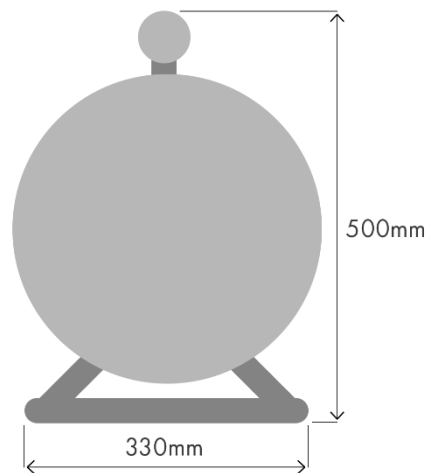
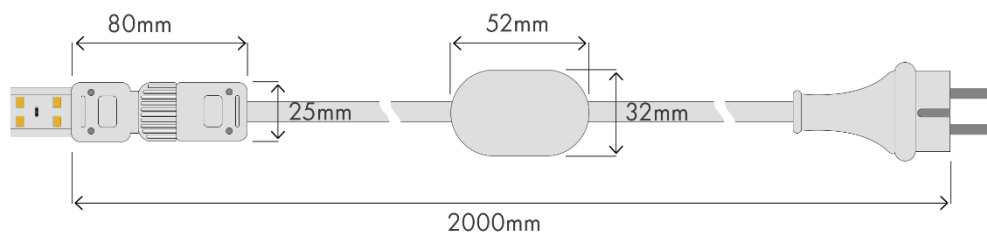
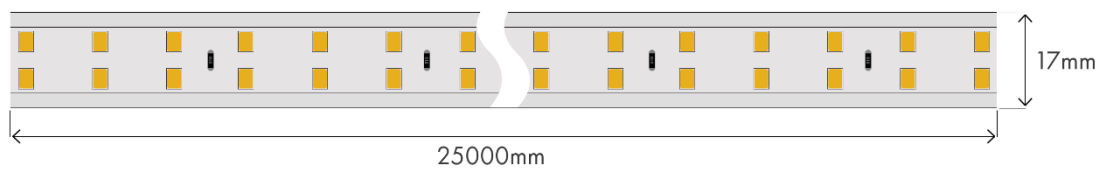


Art nr: 155130

NO

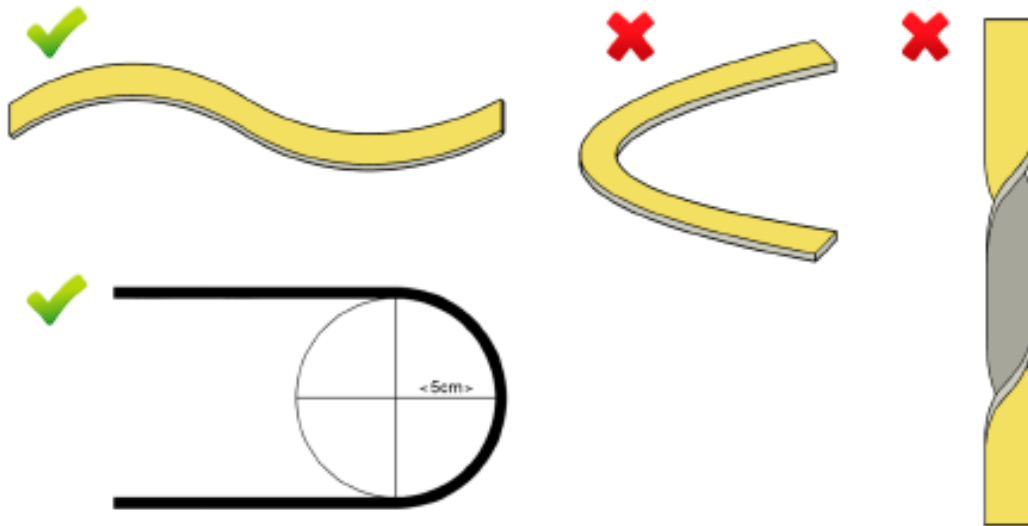
EAN: 7090049800153

Tekniske spesifikasjoner



Montering

Ta hensyn til følgende ved montering:

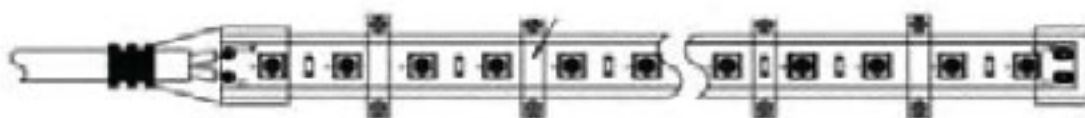


Kabel og tilkobling skal aldri belastes. LED stripen må heller ikke vris.

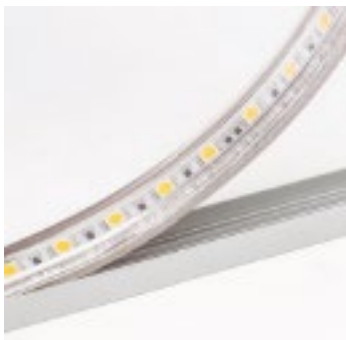
LED stripen er fullstendig innkapslet og er laget for allsidig bruk. Den kan monteres på forskjellige måter og fungerer like godt horisontalt som vertikalt. Når LED stripen skal monteres er det viktig at innkapslingen holdes intakt.

Vi anbefaler bruk av følgende festemateriell:

1: Festebraketter.



2: Aluminiumsprofiler



3: Strips (midlertidig bruk)



4: Kroker (midlertidig bruk)



Sikkerhetsforskrifter

- Forsikre deg om at spenningen i stikkontakten er den samme som på produktet.
- Plasser LED stripen utenfor rekkevidde for barn.
- LED stripen skal alltid rulles helt ut før den kobles til strøm.
- Aldri bruk LED stripen når den er rullet opp på trommelen. Dette kan medføre overoppheting.
- Bruk ikke LED stripen dersom den er skadet. Kontroller alltid LED stripen før du bruker den.
- Unngå hard vridning. Dette kan forårsake indre brudd på LED stripen.
- Dersom kabelen eller LED stripen skulle bli skadet, skal produktet kasseres.
- Dette apparatet er ikke beregnet for bruk av barn eller personer med nedsatt fysisk, sensorisk eller mental funksjonsevne, eller av personer med manglende erfaring og kunnskap om bruken, dersom de ikke på forhånd har blitt instruert av en person med ansvar for deres sikkerhet.

Bruk

- Dra forsiktig ut LED stripen fra trommelen.
- Monter LED stripen i henhold til monteringsanvisningen.
- Koble til et egnet strømuttak.
- Når arbeidet er ferdig, koble produktet fra strømuttaket eller slå av strømmen.
- Ved behov, rengjør LED stripen og tilkoblingskabel med en tørr eller fuktet klut. Bruk aldri kjemikalier.
- **OBS!** Produktet må ikke være tilkoblet strøm når det monteres eller rulles ut/inn på trommelen.



Fløisbonnveien 5
1412 Sofiemyr
Norway



+47 67 41 11 90



post@promitto.no



www.promitto.group